

603009 г. Нижний Новгород,
ул. Азовская, д. 16

УТВЕРЖДАЮ



Генеральный директор
ООО «Юкон Инжиниринг»

Королев П.Е.

Альбом типовых технических решений

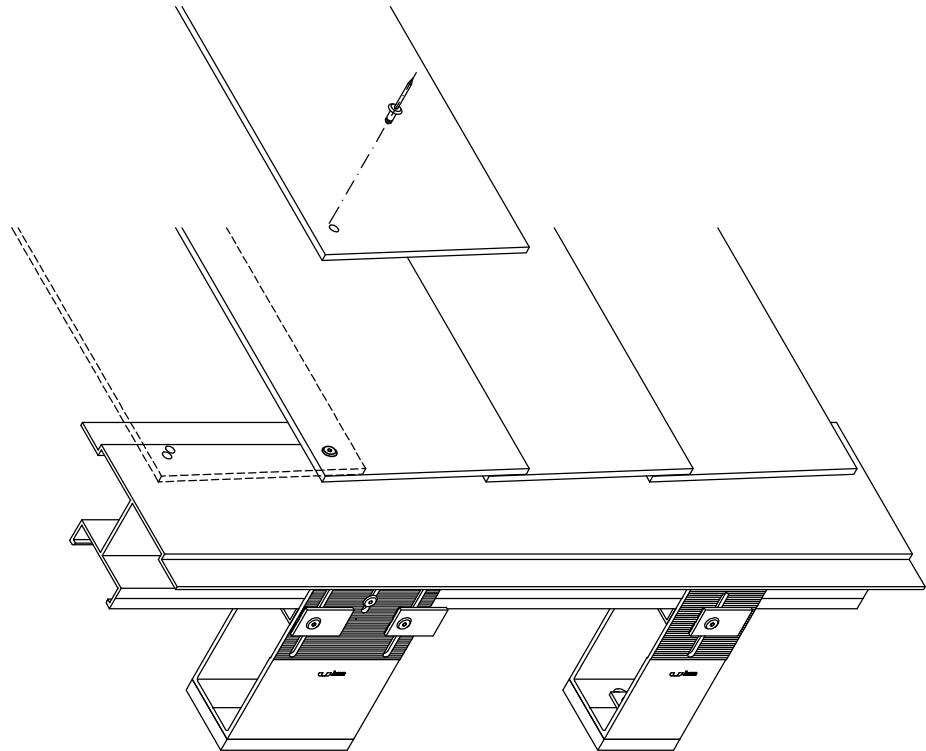
Конструкции навесной фасадной системы
с воздушным зазором «U-KON» тапов «АТС-114», «ЛТ-147р»
для облицовки из фиброцементного сайдинга «CEDRAL»
(КЕДРАЛ) и утепления наружных стен зданий и сооружений
различного назначения

для массового применения в строительстве

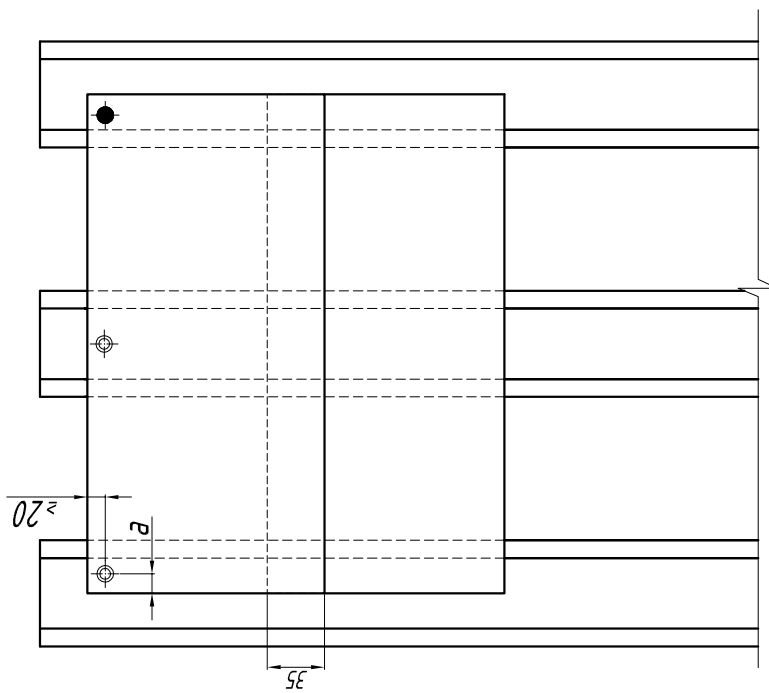
Схема монтажа облицовочной панели

Порядок монтажа

1. Монтаж, выравнивание стартовой панели фиброцементного сайдинга "Сedgal".
2. Постоянное закрепление облицовочной панели фиброцементного сайдинга "Сedgal" в проектном положении при помощи заклепок 5 x 12.
3. Установка последующих рядов облицовочных панелей фиброцементного сайдинга "Сedgal".



Установка фасадных облицовочных панелей

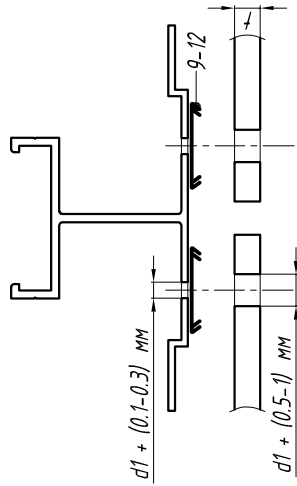


Условные обозначения:

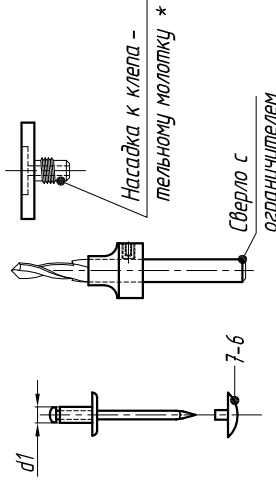
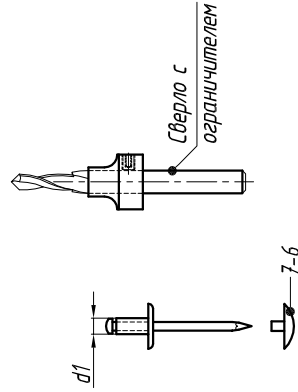
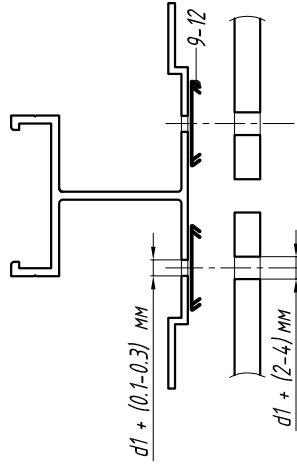
⊕ - жесткое крепление заклепкой

● - крепление в отверстие увеличенного диаметра

Вариант 1



Вариант 2



* - насадка, обеспечивающая подвижное сопряжение элементов, для исключения жесткой фиксации облицовочной панели

ПРИМЕЧАНИЯ:

Вариант 1

1. Данный вариант применяется для жесткого крепления облицовочной панели.
2. Уплотнительную ленту EPDM (поз. 9-12) допускается не устанавливать.
3. Декоративную заглушку (поз. 7-6) допускается не устанавливать.

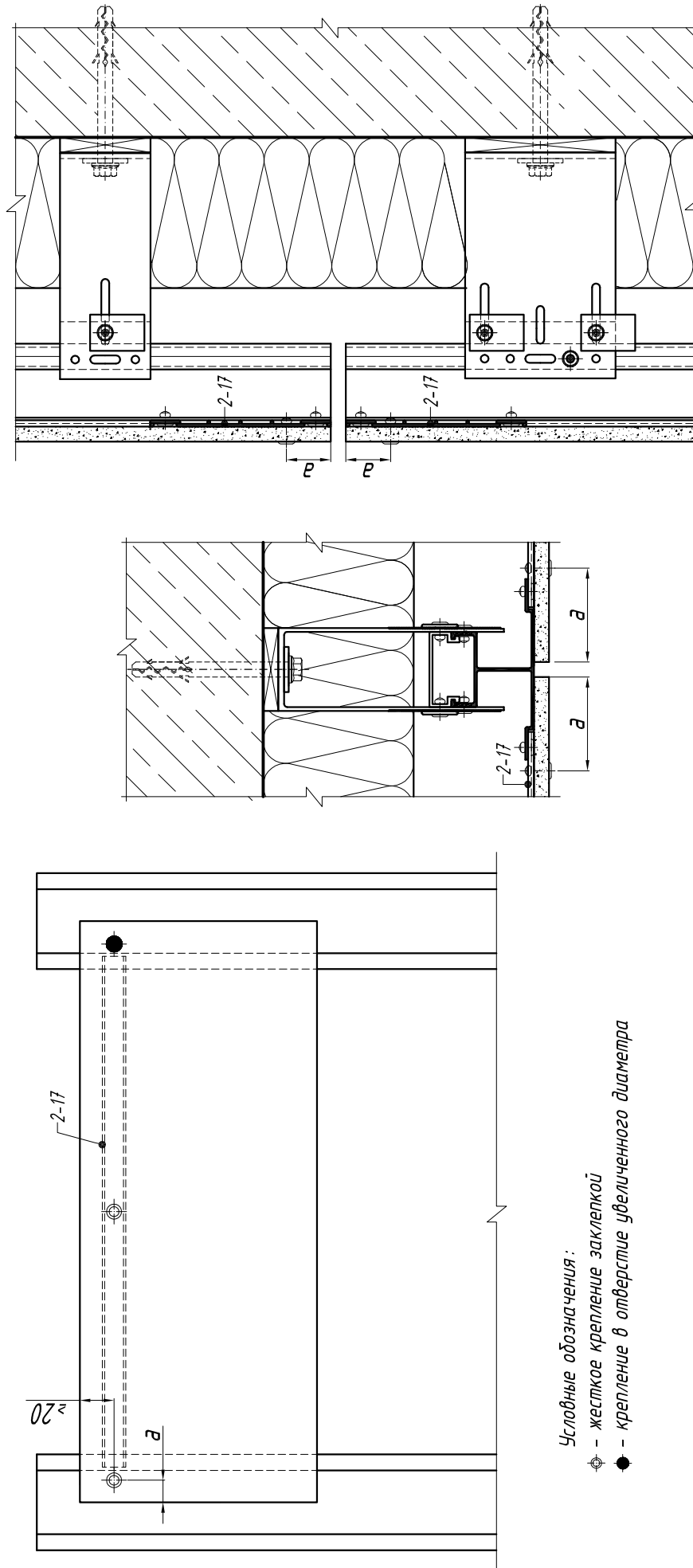
Вариант 2

1. Данный вариант применяется для крепления панели в отверстие увеличенного диаметра.
2. Уплотнительную ленту EPDM (поз. 9-12) допускается не устанавливать.
3. Декоративную заглушку (поз. 7-6) допускается не устанавливать.

ПРИМЕЧАНИЯ:

1. Значение "а" колеблется от 30 мм до 160 мм.
2. Дополнительные горизонтальные профили устанавливаются по статическому расчету при увеличенном шаге вертикальных направляющих, а также для крепления облицовочных плит с предыдущим шагом установки заклепок.

Установка фасадных облицовочных панелей
с дополнительными горизонтальными профилями



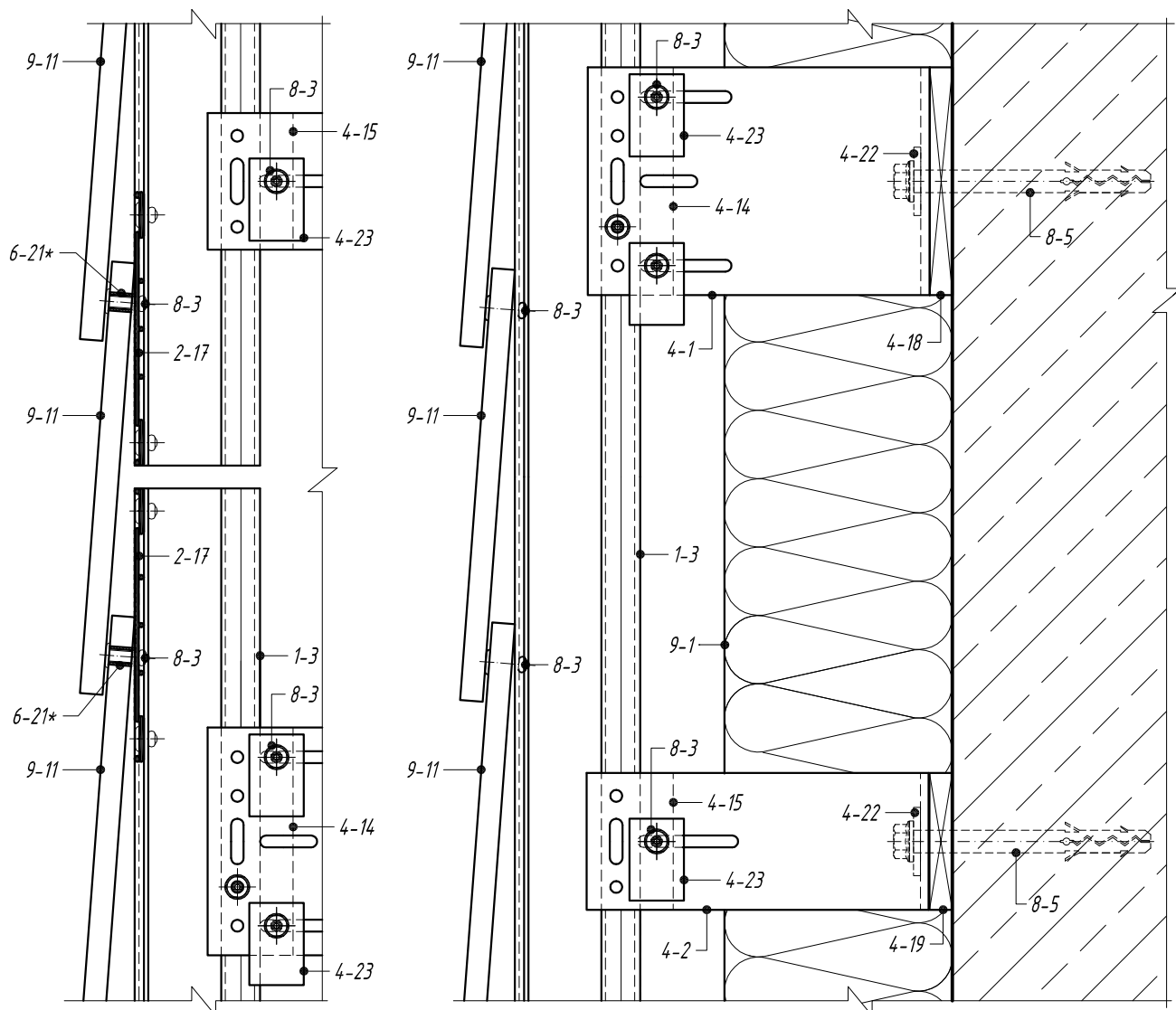
Условные обозначения:

- — жесткое крепление заклепкой
- — крепление в отверстии увеличенного диаметра

ПРИМЕЧАНИЯ:

1. Значение "а" колеблется от 30 мм до 160.
2. Дополнительные горизонтальные профили допускаются не устанавливать.
3. Дополнительные горизонтальные профили устанавливаются по статическому расчету при увеличенном шаге вертикальных направляющих, а также для крепления облицовочных плит с требуемым шагом установки заклепок.
4. В качестве дополнительных горизонтальных профилей допускается применять профили поз. 1-16, 2-17, 3-2 и т.д., сечение которых принимается по статическому расчету.

Вертикальный разрез по крепежным кронштейнам

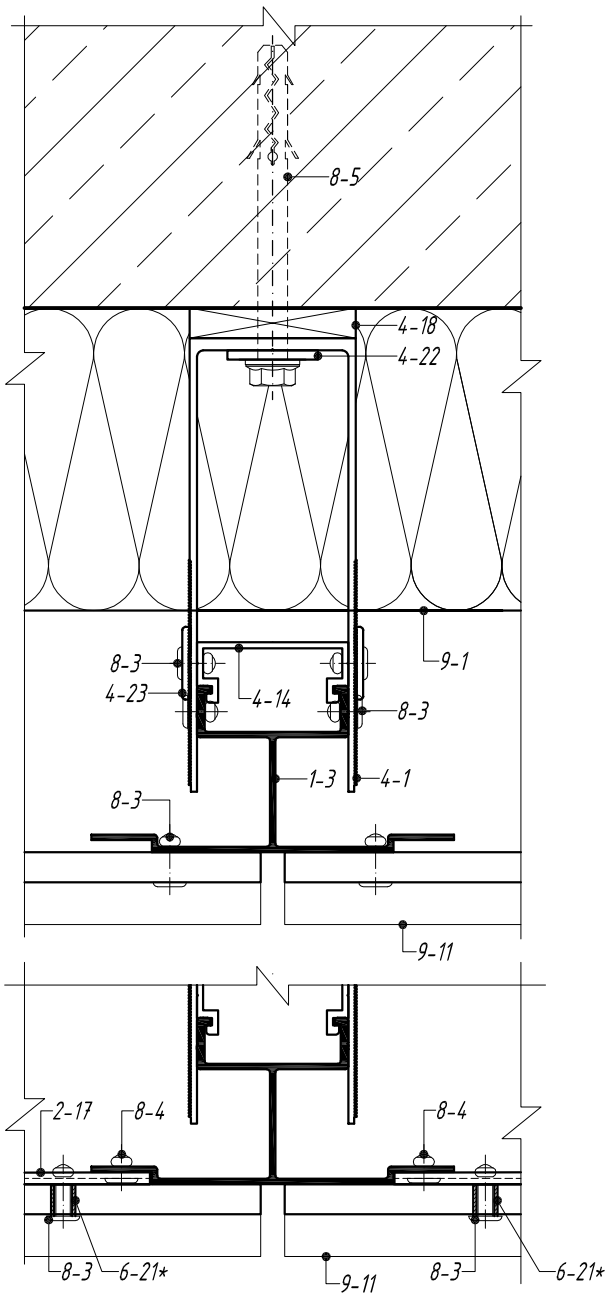


- 1-3. Направляющая А -14
- 2-17. Профиль горизонтальный А -76
- 4-1. Кронштейн несущий АД -031/L
- 4-2. Кронштейн опорный АД -032/L
- 4-14. Салазка крепежная АД -021
- 4-15. Салазка крепежная АД -022
- 4-18. Терморазрыв пластиковый ПД -131
- 4-19. Терморазрыв пластиковый ПД -132
- 4-22. Шайба для фиксации кронштейна АД -053
- 4-23. Шайба для фиксации направляющей АД -0511
- 6-21. Втулка НД -023.1
- 8-3. Заклепка вытяжная А / А 2 $\phi 5$
- 8-5. Анкерный элемент
- 9-1. Теплоизоляционный слой
- 9-11. Фиброцементный сайдинг "Cedral"

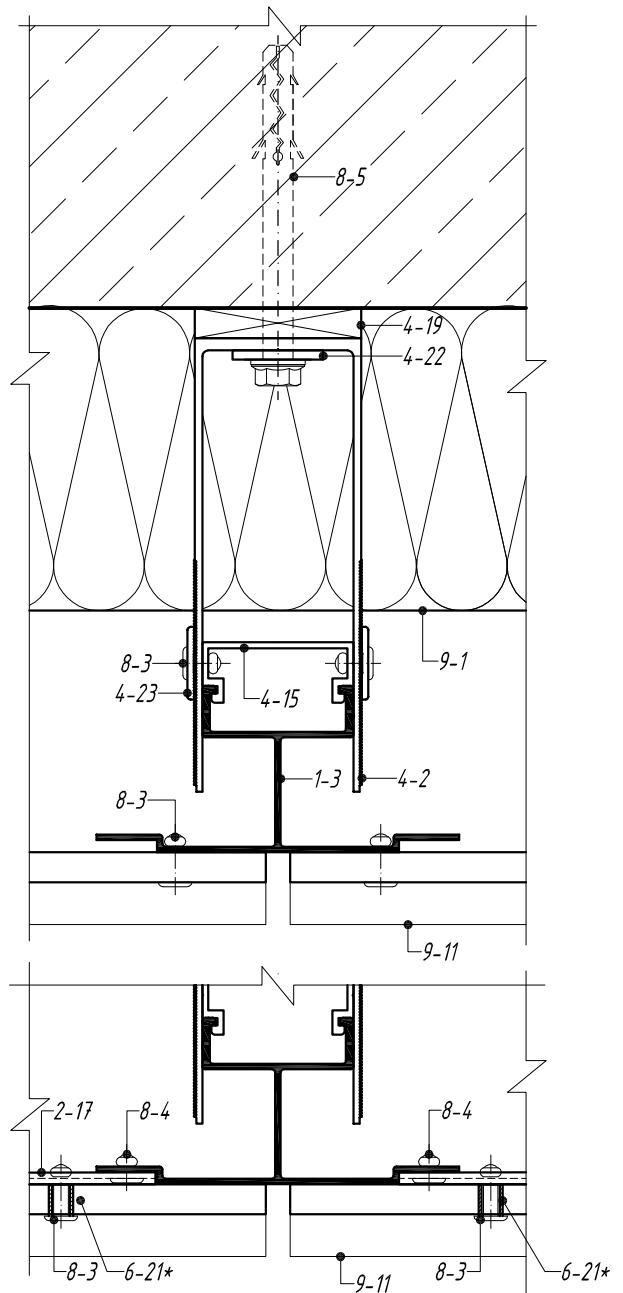
Примечание :

** - установка втулки производится по рекомендациям производителей облицовочных панелей*

*Горизонтальный разрез по крепежным кронштейнам
В уровне несущего кронштейна*



В уровне опорного кронштейна



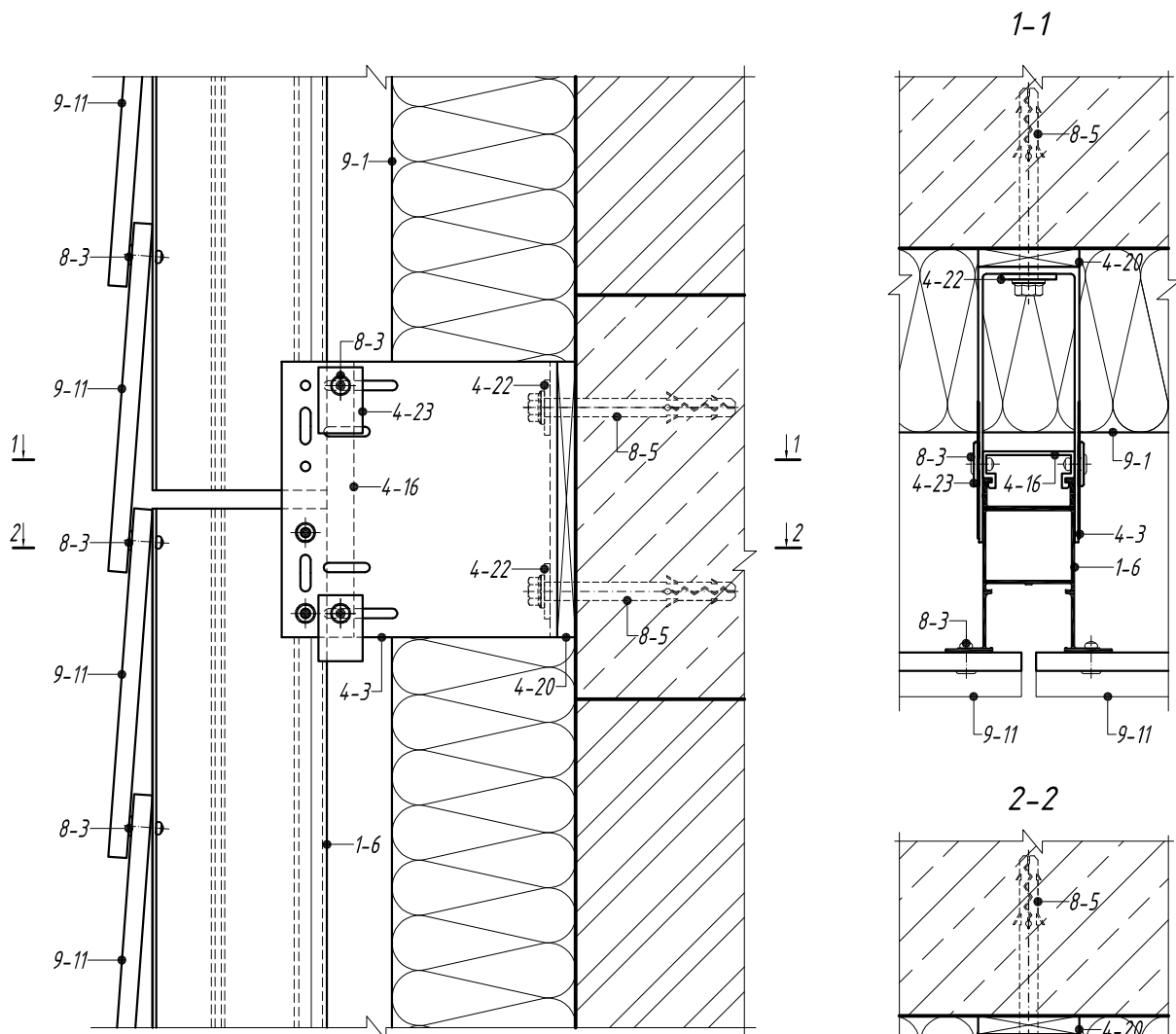
- 1-3. Направляющая А -14
- 2-17. Профиль горизонтальный А -76
- 4-1. Кронштейн несущий АД -031/L
- 4-2. Кронштейн опорный АД -032/L
- 4-14. Салазка крепежная АД -021
- 4-15. Салазка крепежная АД -022
- 4-18. Терморазрыв пластиковый ПД -131
- 4-19. Терморазрыв пластиковый ПД -132

- 4-22. Шайба для фиксации кронштейна АД -053
- 4-23. Шайба для фиксации направляющей АД -0511
- 6-21. Втулка НД -023.1
- 8-3. Заклепка вытяжная А / А 2 Ø5
- 8-5. Анкерный элемент
- 9-1. Теплоизоляционный слой
- 9-11. Фиброцементный сайдинг "Cedral"

Примечание :

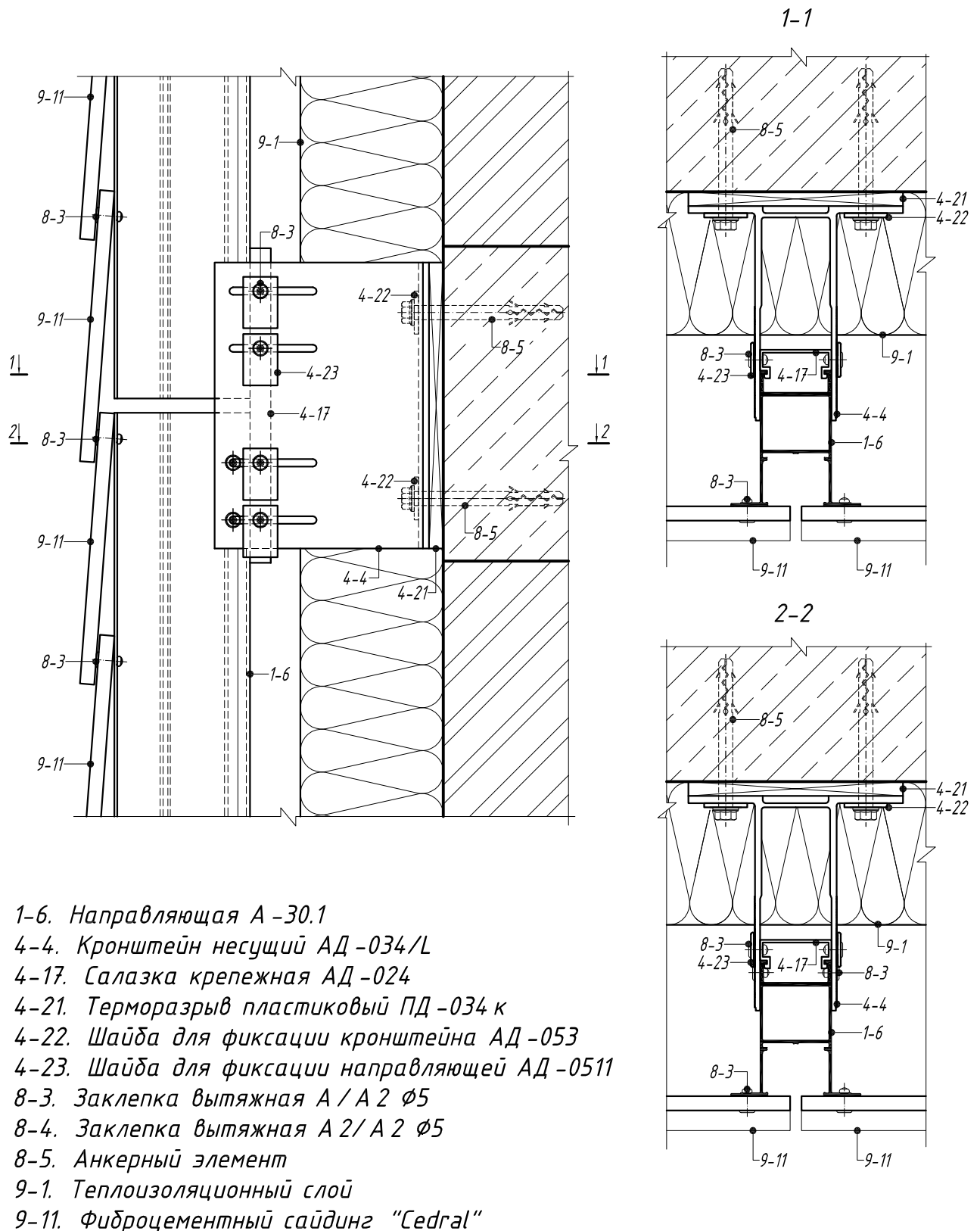
* - установка втулки производится по рекомендациям производителей облицовочных панелей

*Вертикальный и горизонтальный разрезы
по крепежному кронштейну АД-033/L*



- 1-6. Направляющая А-30.1
- 4-3. Кронштейн несущий АД-033/L
- 4-16. Салазка крепежная АД-023
- 4-20. Терморазрыв пластиковый ПД-133
- 4-22. Шайба для фиксации кронштейна АД-053
- 4-23. Шайба для фиксации направляющей АД-0511
- 8-3. Заклепка вытяжная А/А 2 Ø5
- 8-5. Анкерный элемент
- 9-1. Теплоизоляционный слой
- 9-11. Фиброцементный сайдинг "Cedral"

*Вертикальный и горизонтальный разрезы
по крепежному кронштейну АД-034/L*



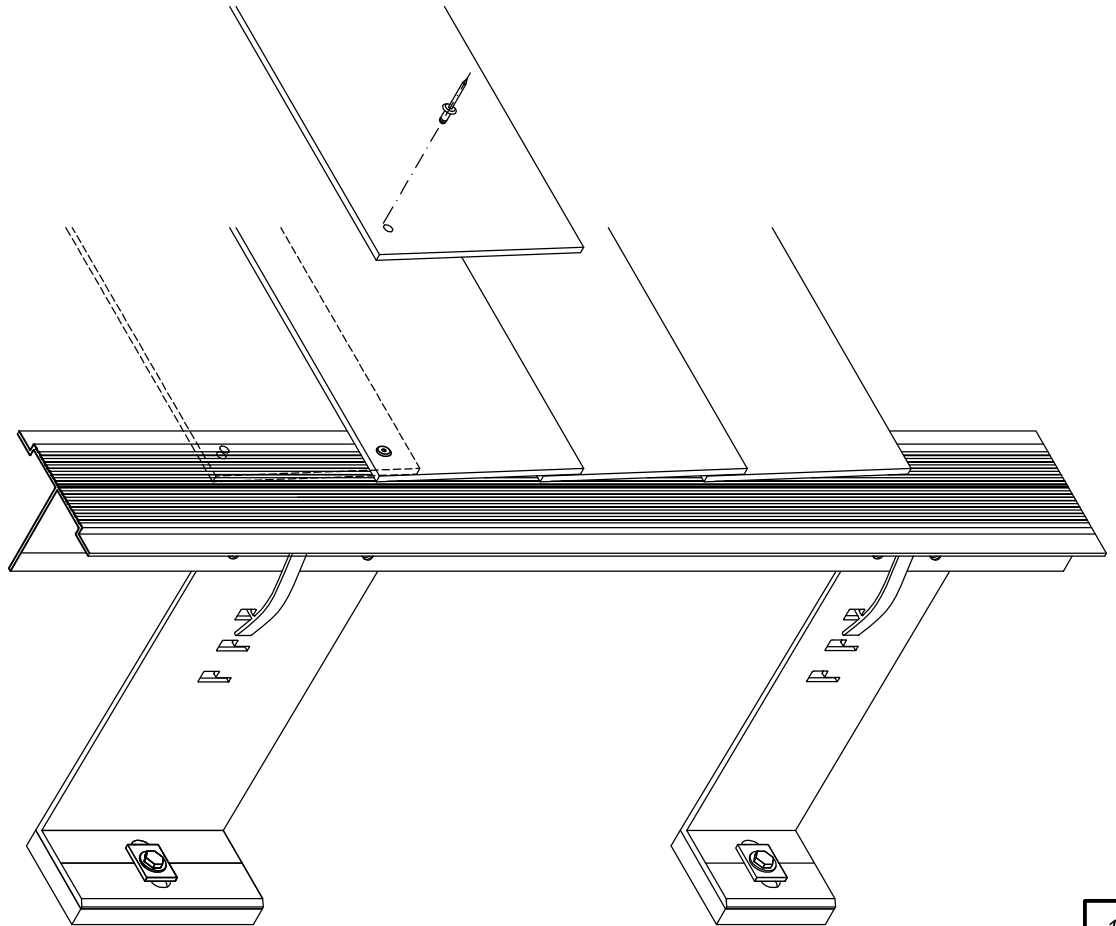
Примечание :

** - проектное значение зазора принимается по архитектурным требованиям.*

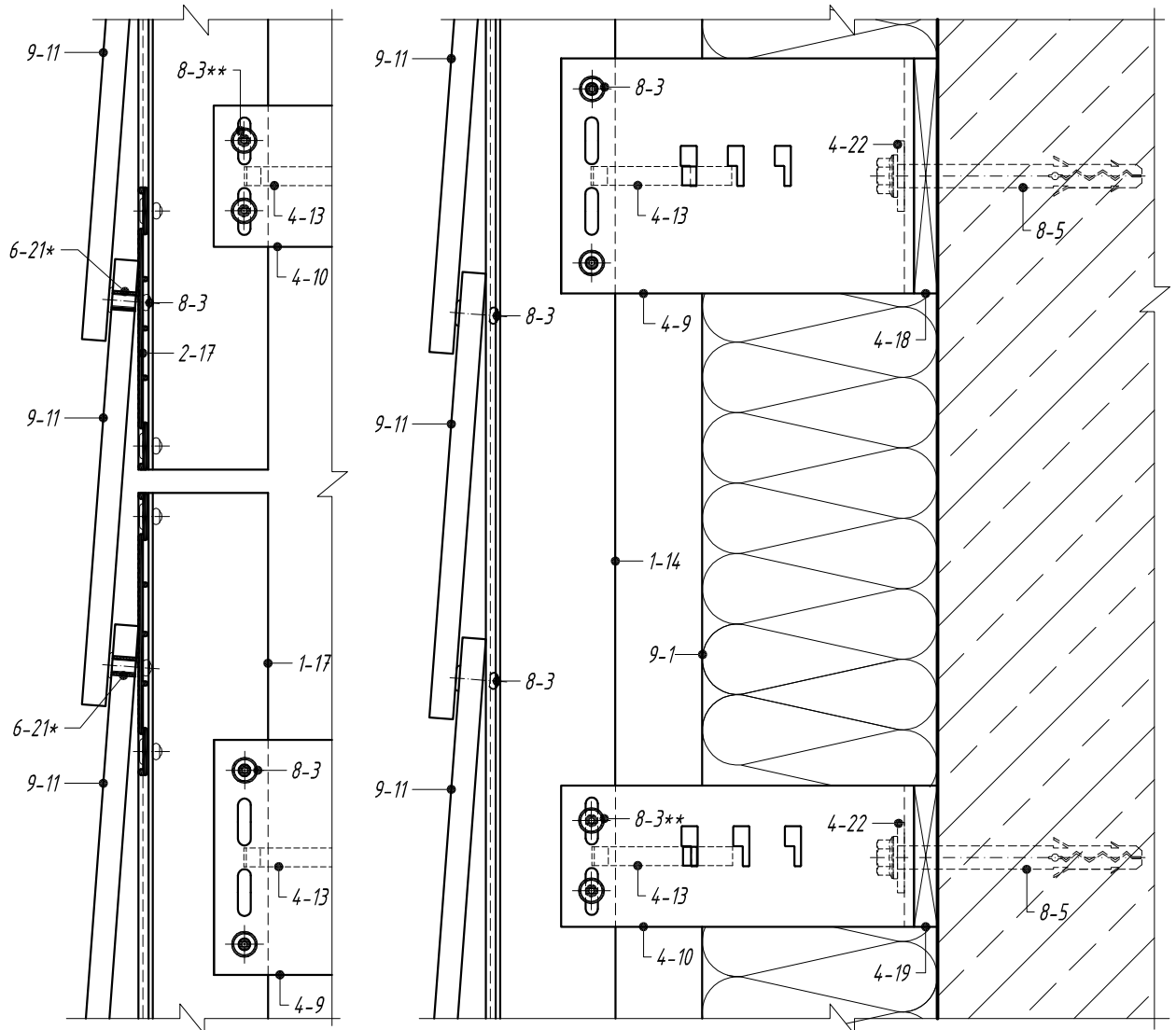
Схема монтажа облицовочной панели

Порядок монтажа

1. Монтаж, выравнивание стартовой панели фиброцементного сайдинга "Cedgal".
2. Постоянное закрепление облицовочной панели фиброцементного сайдинга "Cedgal" в проектном положении при помощи заклепок 5 x 12.
3. Установка последующих рядов облицовочных панелей фиброцементного сайдинга "Cedgal".



Вертикальный разрез по крепежным кронштейнам



- 1-14. Направляющая А -39.1
- 1-17. Направляющая А -54
- 2-17. Профиль горизонтальный А -76
- 4-9. Кронштейн несущий АД -061/L
- 4-10. Кронштейн опорный АД -062/L
- 4-13. Лапка прижимная АД -6901
- 4-18. Терморазрыв пластиковый ПД -131
- 4-19. Терморазрыв пластиковый ПД -132
- 4-22. Шайба для фиксации кронштейна АД -053
- 6-21. Втулка НД -023.1
- 8-3. Заклепка вытяжная А / А 2 $\phi 5$
- 8-5. Анкерный элемент
- 9-1. Теплоизоляционный слой
- 9-11. Фиброцементный сайдинг "Cedral"

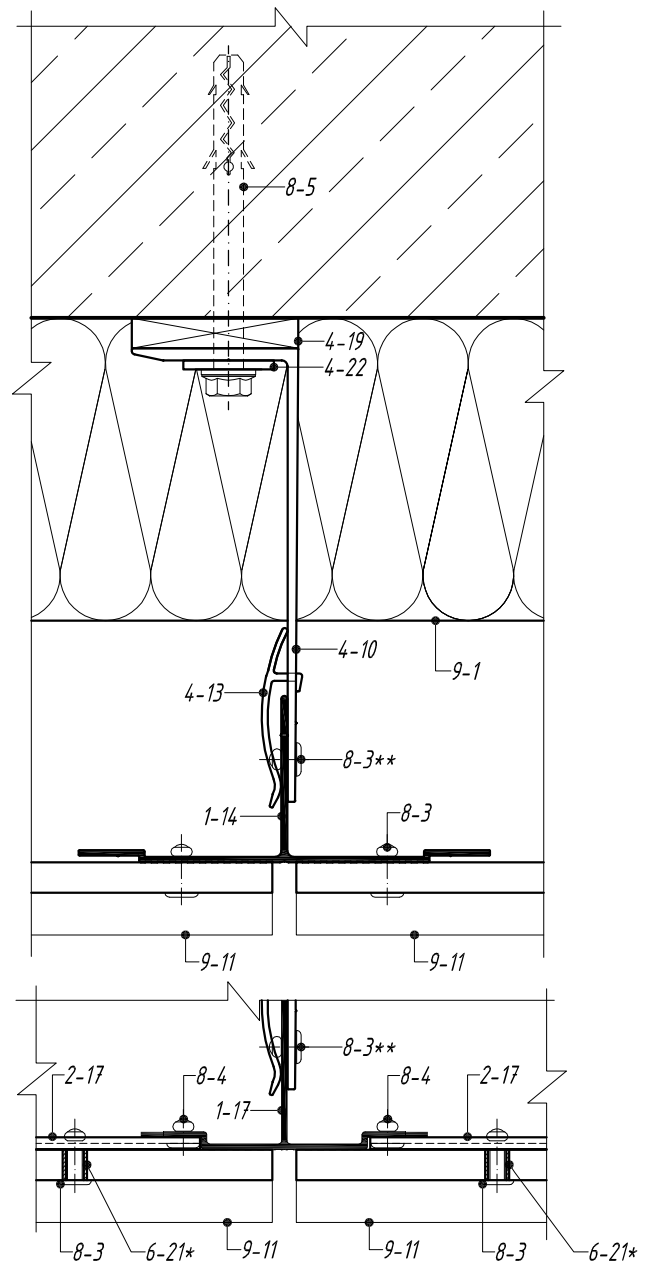
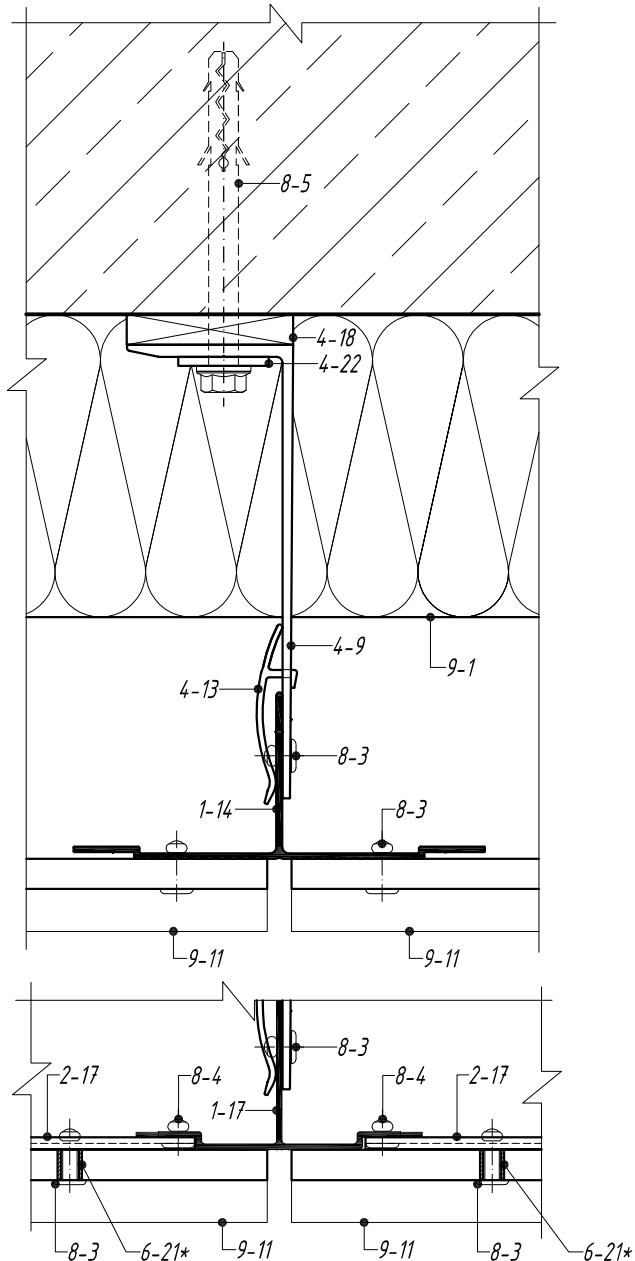
Примечания:

1. * - установка втулки производится по рекомендациям производителей облицовочных панелей
2. ** - Заклепка устанавливается клепателем с насадкой, обеспечивающей подвижное соединение элементов для исключения жесткой фиксации направляющей

Горизонтальный разрез по крепежным кронштейнам

В уровне несущего кронштейна

В уровне опорного кронштейна



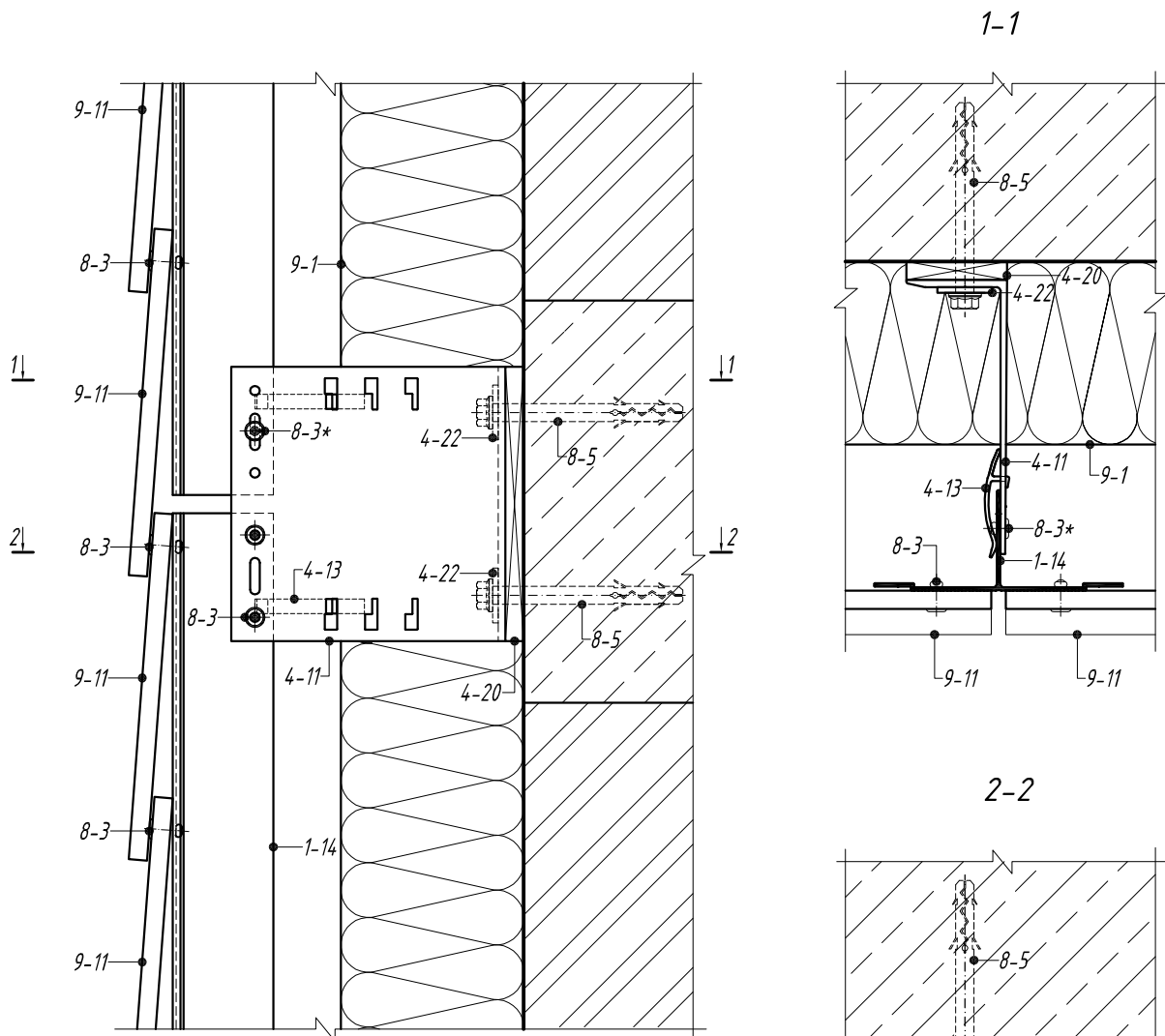
- 1-14. Направляющая А -39.1
- 1-17. Направляющая А -54
- 2-17. Профиль горизонтальный А -76
- 4-9. Кронштейн несущий АД -061/L
- 4-10. Кронштейн опорный АД -062/L
- 4-13. Лапка прижимная АД -6901
- 4-18. Терморазрыв пластиковый ПД -131
- 4-19. Терморазрыв пластиковый ПД -132

- 4-22. Шайба для фиксации кронштейна АД -053
- 6-21. Втулка НД -023.1
- 8-3. Заклепка вытяжная А / А 2 Ø5
- 8-5. Анкерный элемент
- 9-1. Теплоизоляционный слой
- 9-11. Фиброцементный сайдинг "Cedral"

Примечания:

1. * - установка втулки производится по рекомендациям производителей облицовочных панелей
2. ** - Заклепка устанавливается клепателем с насадкой, обеспечивающей подвижное соединение элементов для исключения жесткой фиксации направляющей

*Вертикальный и горизонтальный разрезы
по крепежному кронштейну АД-063/L*

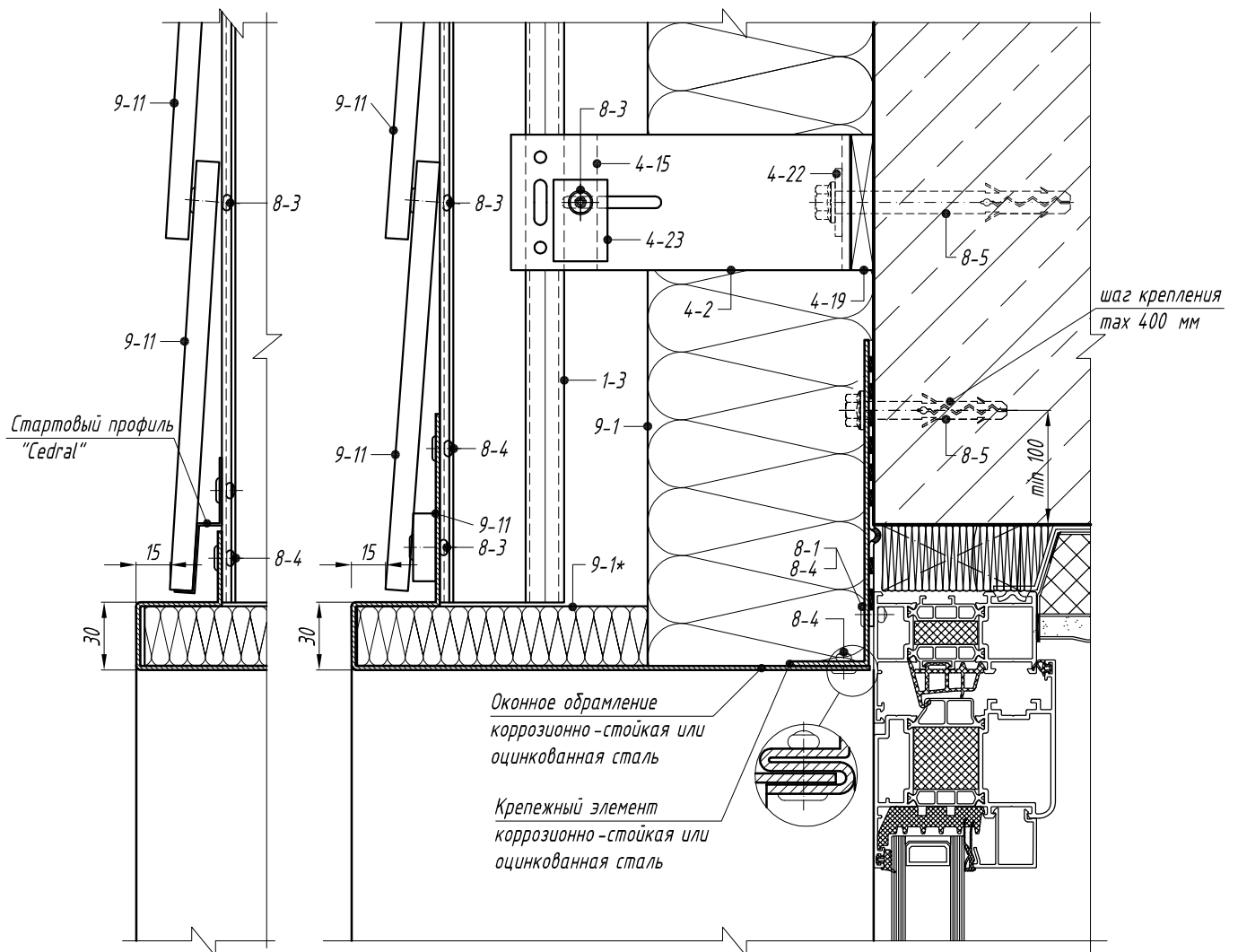


- 1-14. Направляющая А-39.1
- 4-11. Кронштейн несущий АД-063/L
- 4-13. Лапка прижимная АД-6901
- 4-20. Терморазрыв пластиковый ПД-133
- 4-22. Шайба для фиксации кронштейна АД-053
- 8-3. Заклепка вытяжная А/А2 Ø5
- 8-5. Анкерный элемент
- 9-1. Теплоизоляционный слой
- 9-11. Фиброцементный сайдинг "Cedral"

Примечание:

* - Заклепка устанавливается клепателем с насадкой, обеспечивающей подвижное соединение элементов для исключения жесткой фиксации направляющей

*Вертикальный разрез по верхнему
примыканию к оконному проему.*

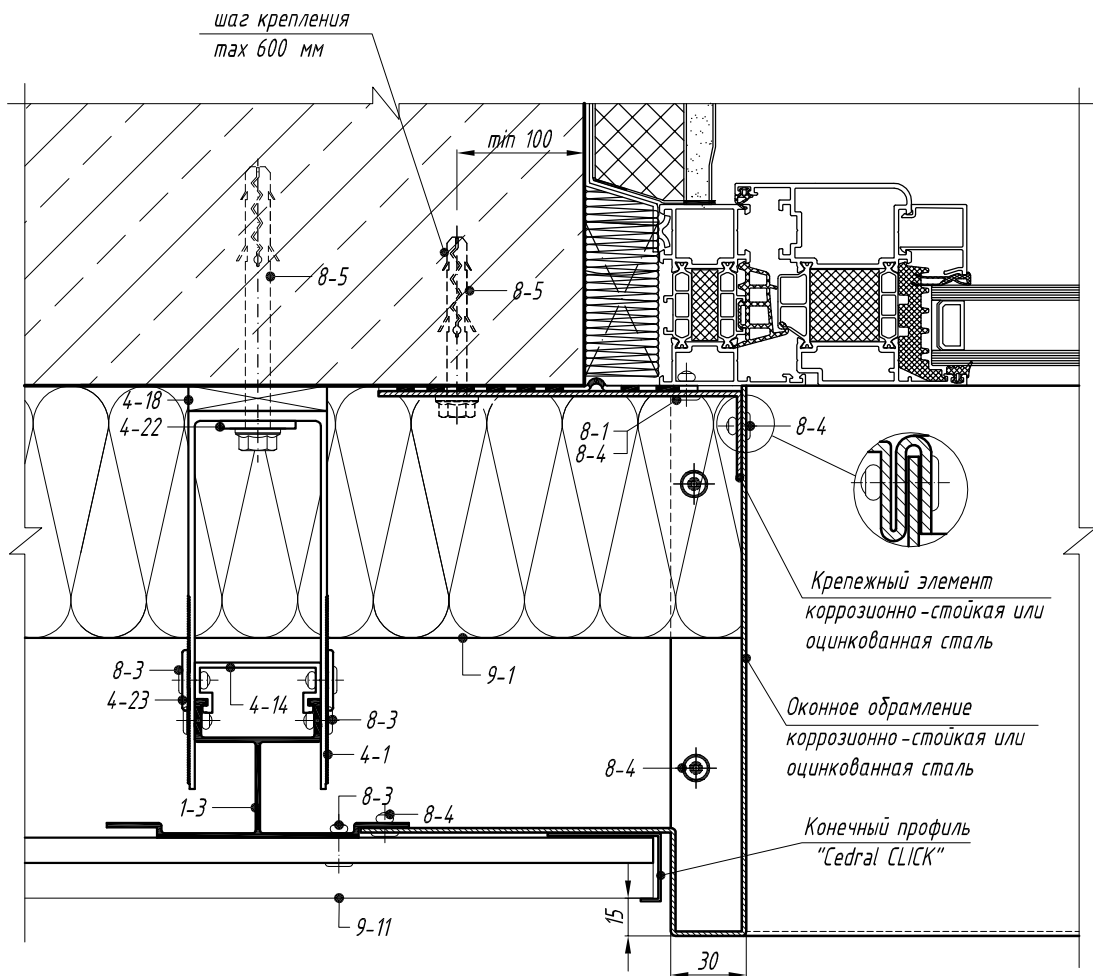


- 1-3. Направляющая А -14
- 4-2. Кронштейн опорный АД -032/L
- 4-15. Салазка крепежная АД -022
- 4-19. Терморазрыв пластиковый ПД -132
- 4-22. Шайба для фиксации кронштейна АД -053
- 4-23. Шайба для фиксации направляющей АД -0511
- 8-3. Заклепка вытяжная А / А 2 $\Phi 5$
- 8-4. Заклепка вытяжная А 2 / А 2 $\Phi 3$
- 8-5. Анкерный элемент
- 9-1. Теплоизоляционный слой
- 9-11. Фиброцементный сайдинг "Cedral"

Примечания:

1. * - Полоса -вкладыш из негорючих (группа горючести НГ по ГОСТ 30244) минераловатных плит плотностью не менее 80 кг/м^3 , толщина принимается в зависимости от вида облицовки.
2. Для систем LT-147p узел выполняется аналогично.

*Горизонтальный разрез по боковому
примыканию к оконному проему.*

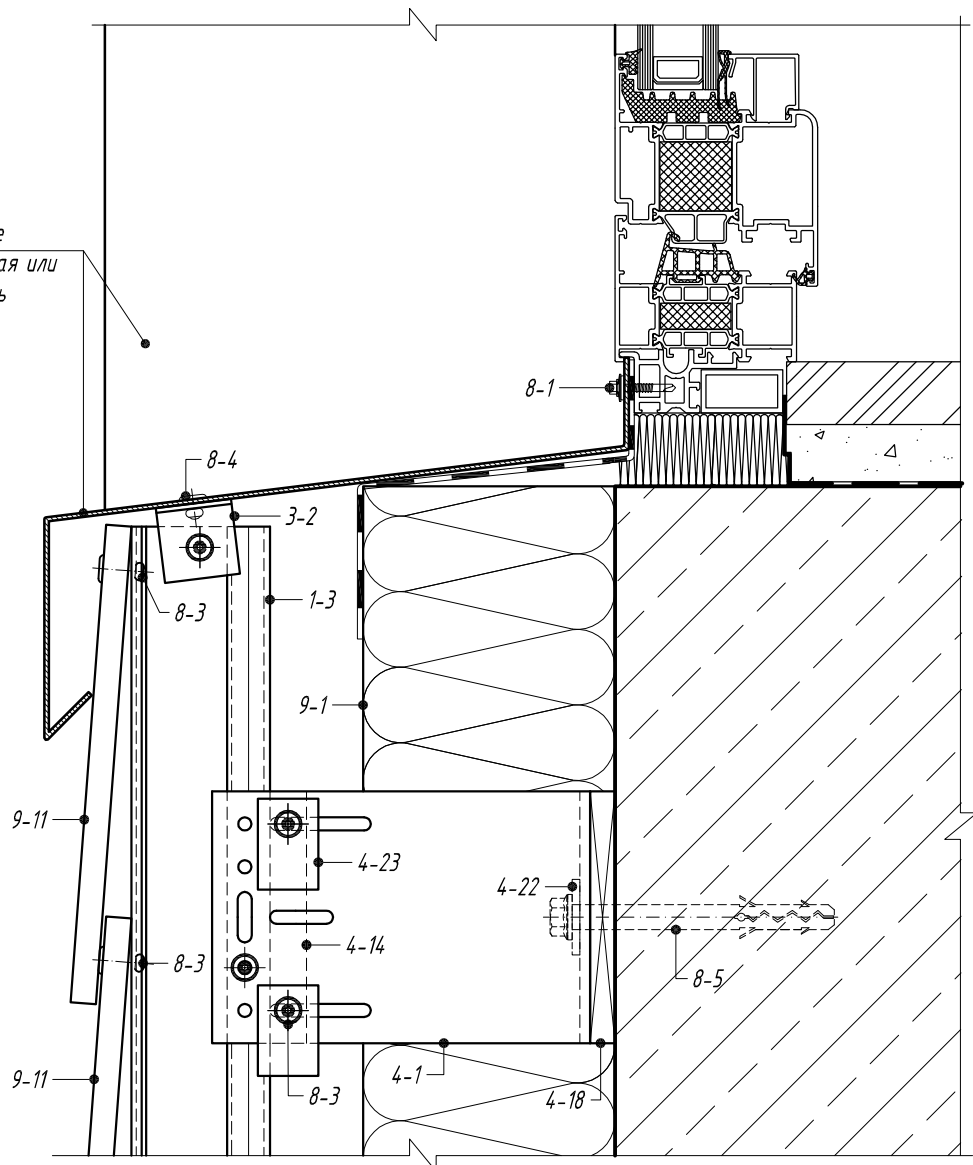


- 1-3. Направляющая А-14
- 4-1. Кронштейн несущий АД-031/L
- 4-14. Салазка крепежная АД-021
- 4-18. Терморазрыв пластиковый ПД-131
- 4-22. Шайба для фиксации кронштейна АД-053
- 4-23. Шайба для фиксации направляющей АД-0511
- 8-3. Заклепка вытяжная А/А 2 Ø5
- 8-4. Заклепка вытяжная А 2/А 2 Ø3
- 8-4*. Заклепка вытяжная А 2/А 2 Ø5
- 8-5. Анкерный элемент
- 9-1. Теплоизоляционный слой
- 9-11. Фиброцементный сайдинг "Cedral"

*Примечание:
Для систем LT-147p узел выполняется аналогично.*

Вертикальный разрез по нижнему примыканию к оконному проему.

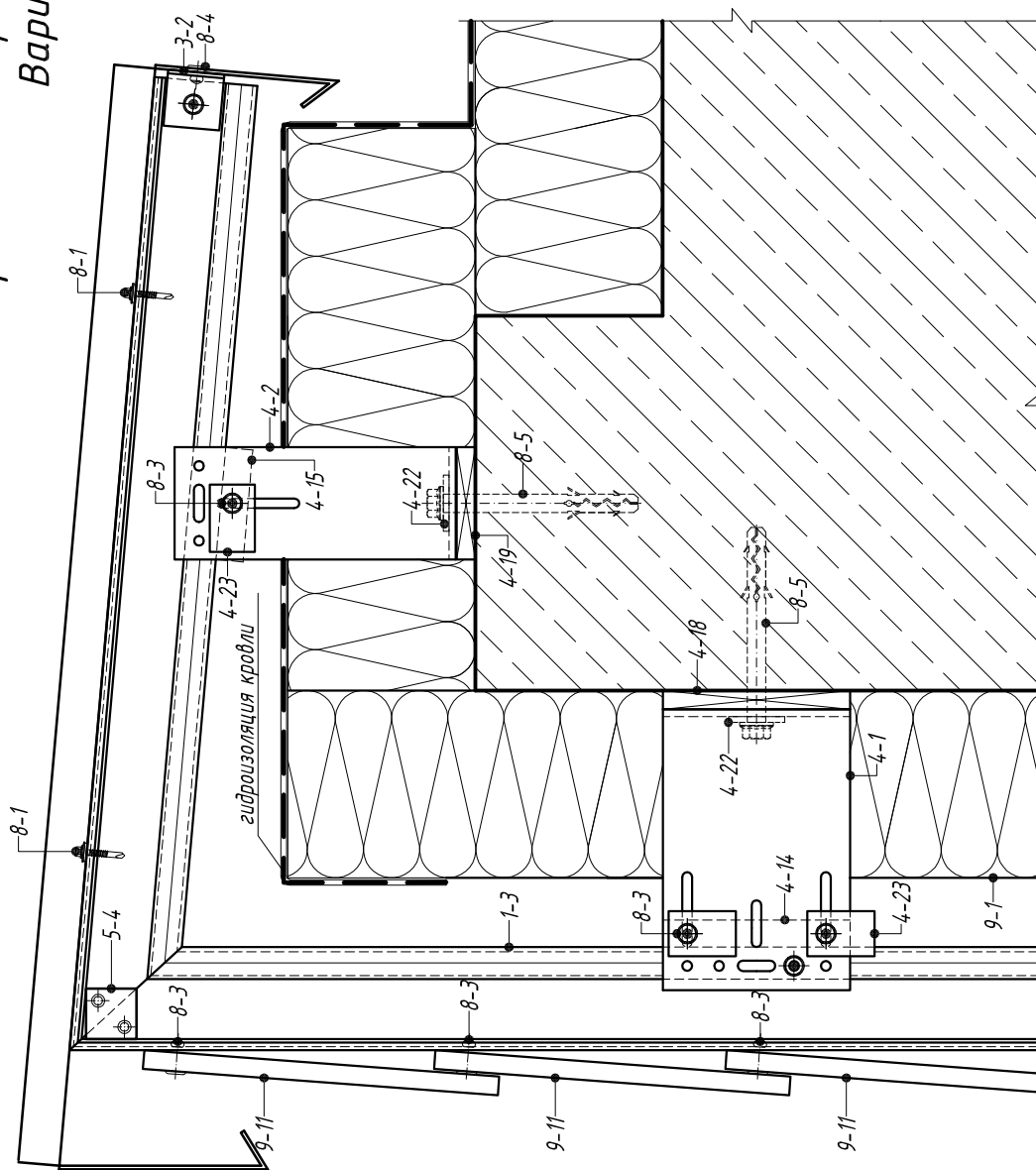
*Оконное обрамление
коррозионно-стойкая или
оцинкованная сталь*



- 1-3. Направляющая А-14
- 3-2. Профиль вспомогательный уголок 30*30*2
- 4-1. Кронштейн несущий АД-031/L
- 4-14. Салазка крепежная АД-021
- 4-18. Терморазрыв пластиковый ПД-131
- 4-22. Шайба для фиксации кронштейна АД-053
- 4-23. Шайба для фиксации направляющей АД-0511
- 8-1. Винт самонарезающий самосверлящий
- 8-3. Заклепка вытяжная А / А 2 Ø5
- 8-4. Заклепка вытяжная А 2 / А 2 Ø3
- 8-4*. Заклепка вытяжная А 2 / А 2 Ø5
- 8-5. Анкерный элемент
- 9-1. Теплоизоляционный слой
- 9-11. Фиброцементный сайдинг "Cedral"

*Примечание:
Для систем LT-147p узел выполняется аналогично.*

Вертикальный разрез по параллелю.
Вариант 1

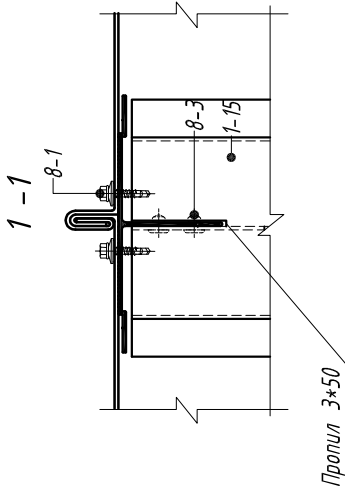
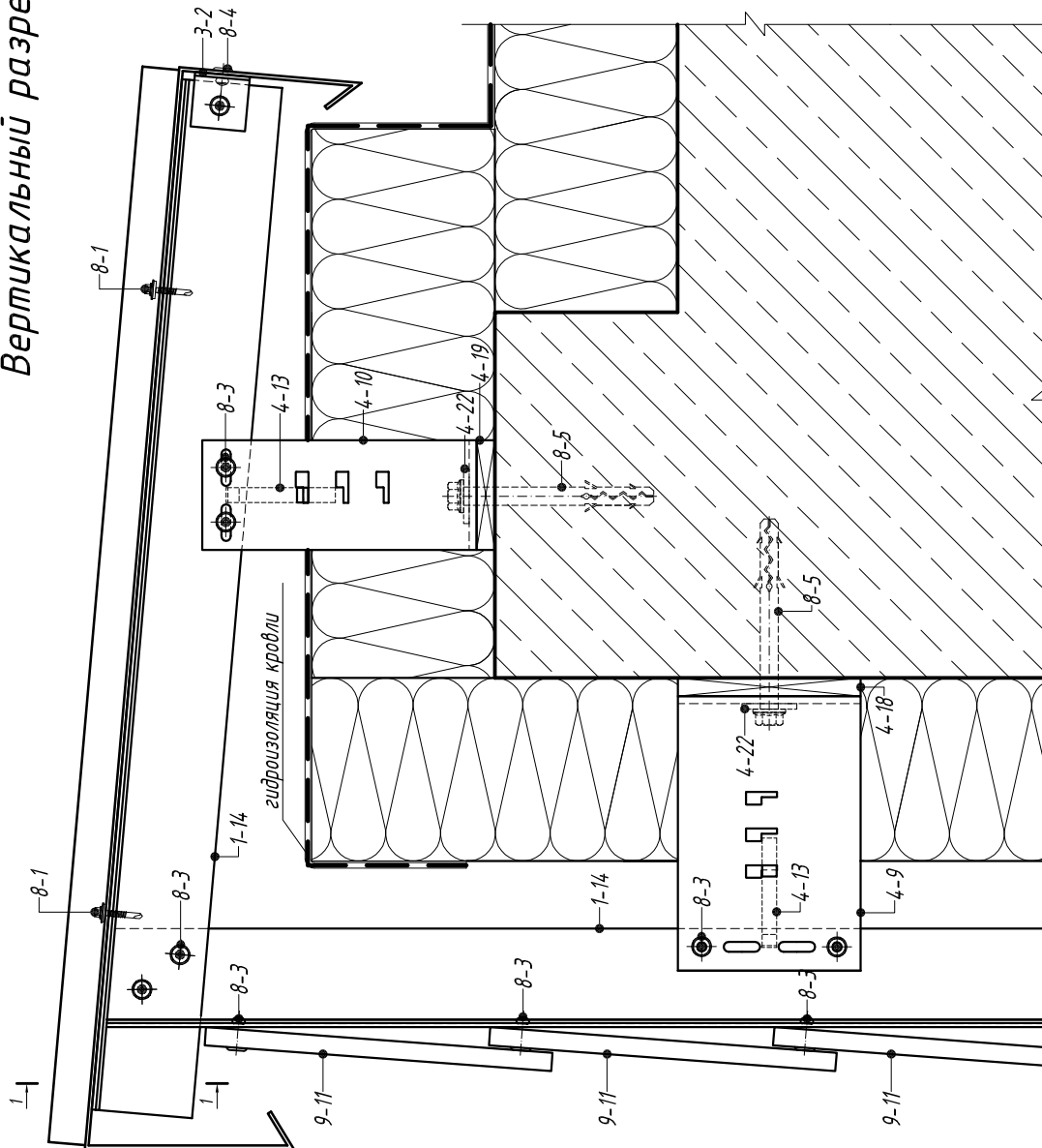


- 1-3. Направляющая А -14
- 3-2. Профиль вспомогательный уголок 30*30*2
- 4-1. Кронштейн несущий АД -031/L
- 4-2. Кронштейн опорный АД -032/L
- 4-14. Салазка крепежная АД -021
- 4-15. Салазка крепежная АД -022
- 4-18. Терморазрыв пластиковый ПД -131
- 4-19. Терморазрыв пластиковый ПД -132
- 4-22. Шайба для фиксации кронштейна АД -053
- 4-23. Шайба для фиксации направляющей АД -0511
- 5-4. Усилитель угловой АД -301/i
- 8-1. Винт самонарезающий самосверлящий
- 8-3. Наклейка вытяжная А / А 2 Ø5
- 8-4. Наклейка вытяжная А 2 / А 2 Ø3
- 8-5. Анкерный элемент
- 9-1. Теплоизоляционный слой
- 9-11. Фиброцементный сайдинг "Cedral"

Примечание:

Поддерживающий кронштейн (4-2) может не устанавливаться при подтверждении несущей способности консоли. Параллельная крышка изготавливается из листовой коррозионно-стойкой стали или стали с антикоррозионным покрытием. Крепление параллельной крышки выполняется саморезами из коррозионно-стойкой стали А 2.

Вертикальный разрез по параллели.

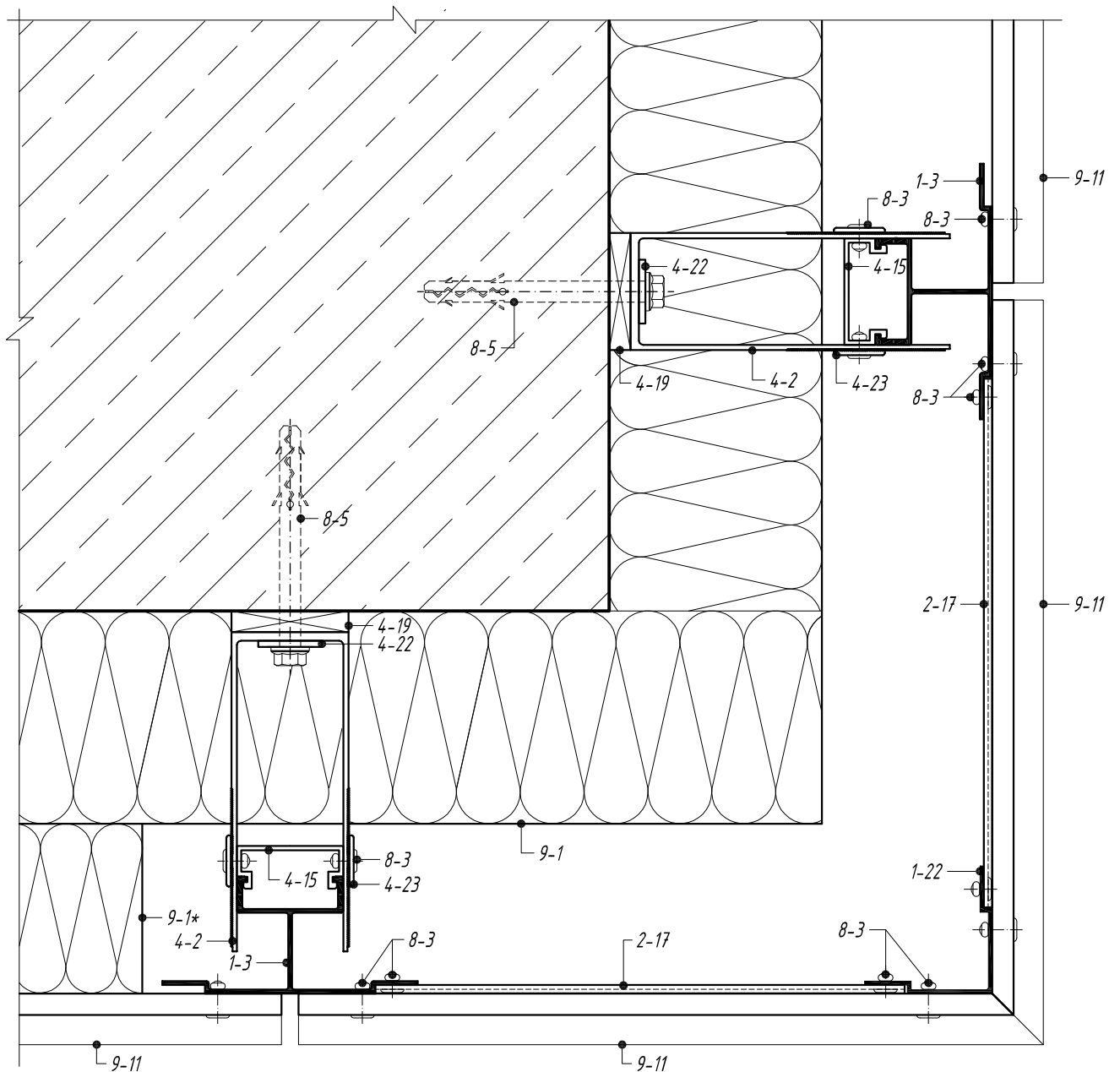


- 1-14. Направляющая А -39.1
- 4-9. Кронштейн несущий АД -061/L
- 4-10. Кронштейн опорный АД -062/L
- 4-13. Лапка прижимная АД -6901
- 4-18. Терморазрыв пластиковый ПД -131
- 4-19. Терморазрыв пластиковый ПД -132
- 4-22. Шайба для фиксации кронштейна АД -053
- 8-1. Винт самонарезающий
- 8-3. Заклепка вытяжная А / А 2 Ø5
- 8-4. Заклепка вытяжная А 2/А 2 Ø3
- 8-4*. Заклепка вытяжная А 2/А 2 Ø5
- 8-5. Анкерный элемент
- 9-1. Теплоизоляционный слой
- 9-11. Фиброцементный сайдинг "Seagal"

Примечание:

Поддерживающий кронштейн (4-10) может не устанавливаться при подтверждении несущей способности консоли. Параллельная крышка изготавливается из листовой коррозионно-стойкой стали или стали с антикоррозионным покрытием. Крепление параллельной крышки выполняется саморезами из коррозионно-стойкой стали А 2.

*Горизонтальный разрез по обрамлению наружного угла.
Вариант 1*

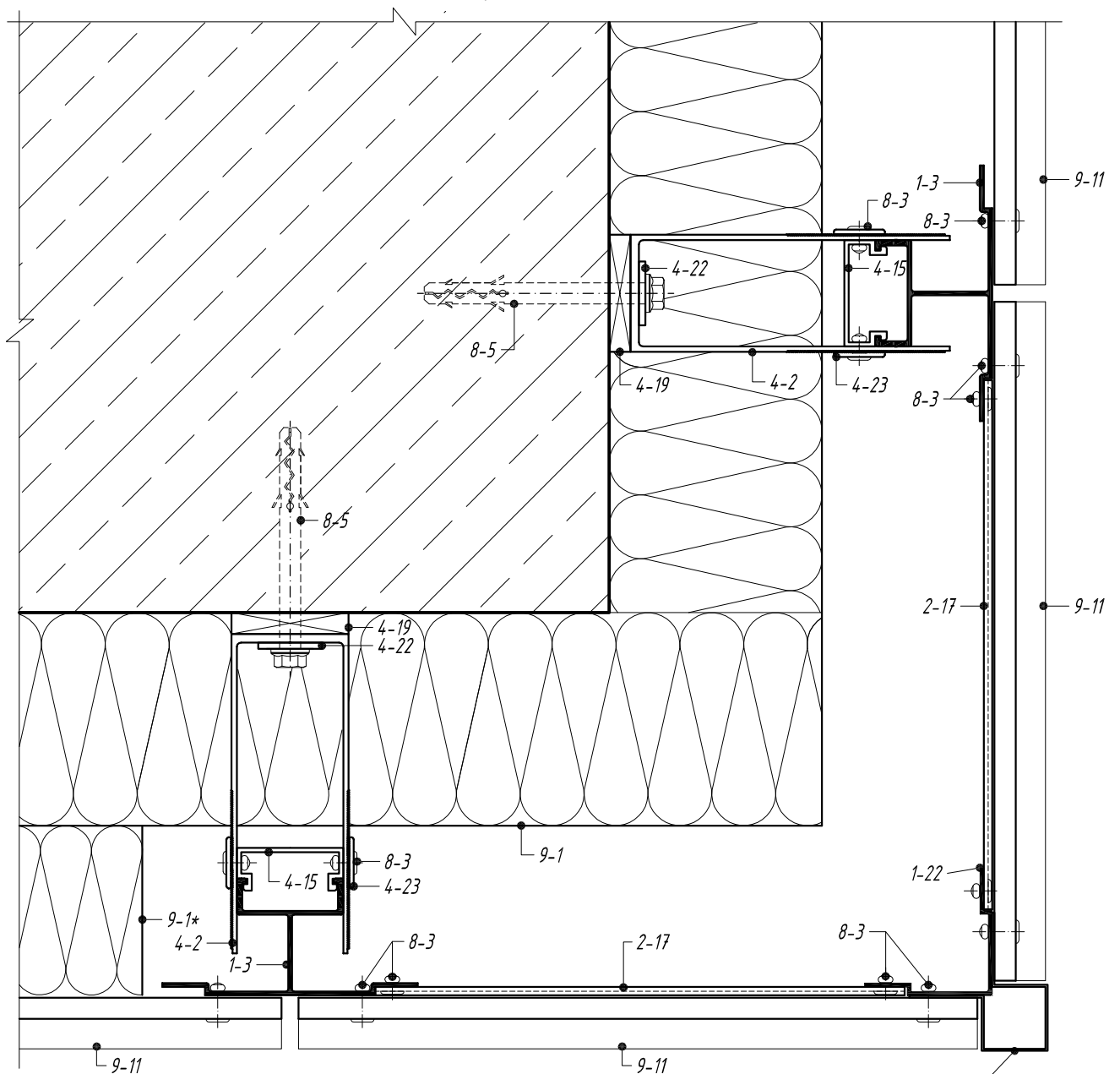


- 1-3. Направляющая А -14
- 1-22. Направляющая А -18
- 2-17. Профиль горизонтальный А -76
- 4-2. Кронштейн опорный АД -032/L
- 4-15. Салазка крепежная АД -022
- 4-19. Терморазрыв пластиковый ПД -132
- 4-22. Шайба для фиксации кронштейна АД -053
- 4-23. Шайба для фиксации направляющей АД -0511
- 8-3. Заклепка вытяжная А / А 2 Ø5
- 8-5. Анкерный элемент
- 9-1. Теплоизоляционный слой
- 9-11. Фиброцементный сайдинг "Cedral"

Примечание :

* Преграда из минераловатных плит для снижения ветровой нагрузки на углах здания. Установка преград носит рекомендательный характер.

*Горизонтальный разрез по обрамлению наружного угла.
Вариант 2.*



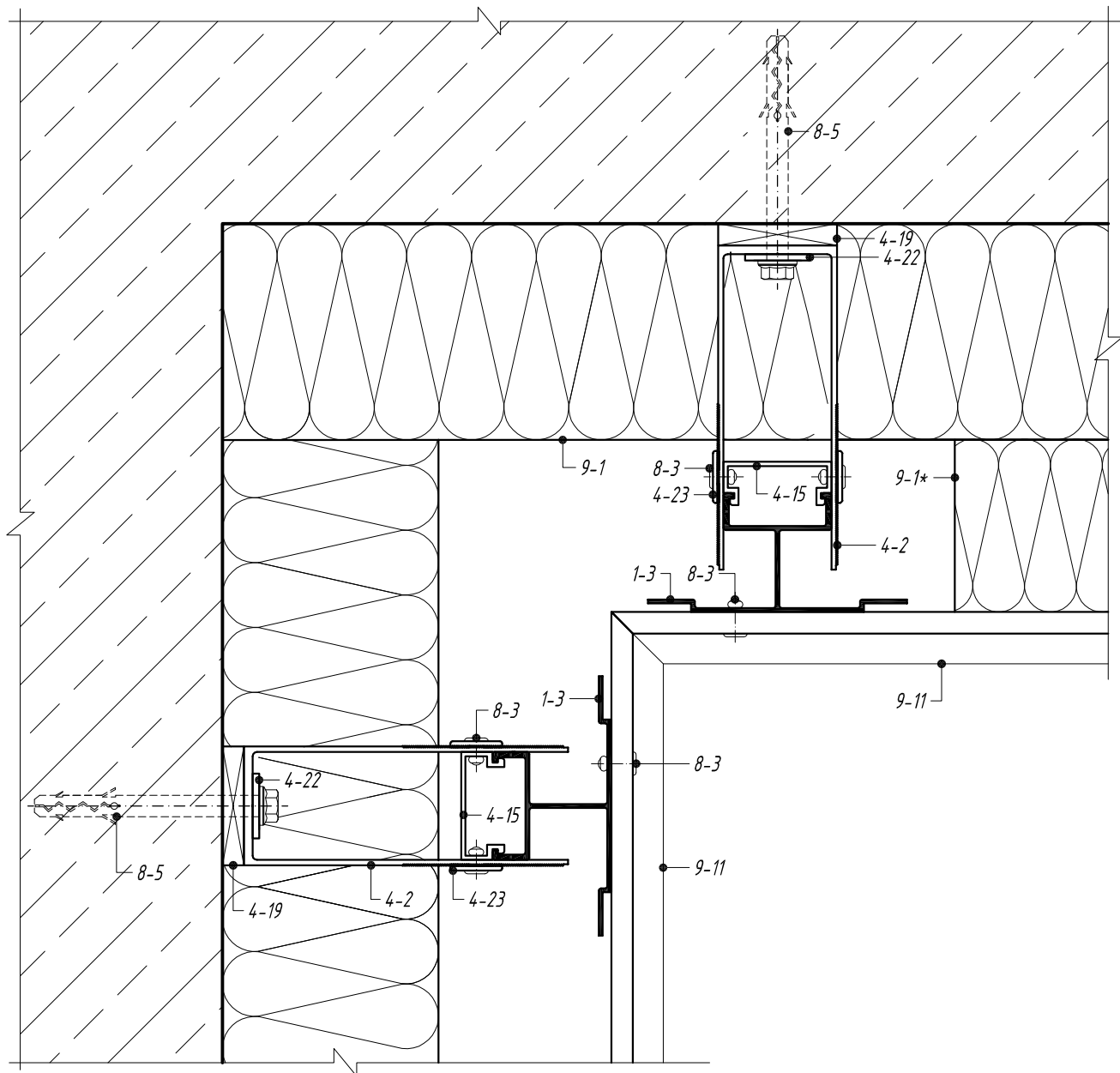
- 1-3. Направляющая А -14
 1-22. Направляющая А -18
 2-17. Профиль горизонтальный А -76
 4-2. Кронштейн опорный АД -032/L
 4-15. Салазка крепежная АД -022
 4-19. Терморазрыв пластиковый ПД -132
 4-22. Шайба для фиксации кронштейна АД -053
 4-23. Шайба для фиксации направляющей АД -0511
 8-3. Заклепка вытяжная А / А 2 Ø5
 8-5. Анкерный элемент
 9-1. Теплоизоляционный слой
 9-11. Фиброцементный сайдинг "Cedral"

*Внешний симметричный
угловой профиль "Cedral"*

Примечание :

* Преграда из минераловатных плит для снижения ветровой нагрузки на углах здания. Установка преград носит рекомендательный характер.

*Горизонтальный разрез по обрамлению
внутреннего угла. Вариант 1.*

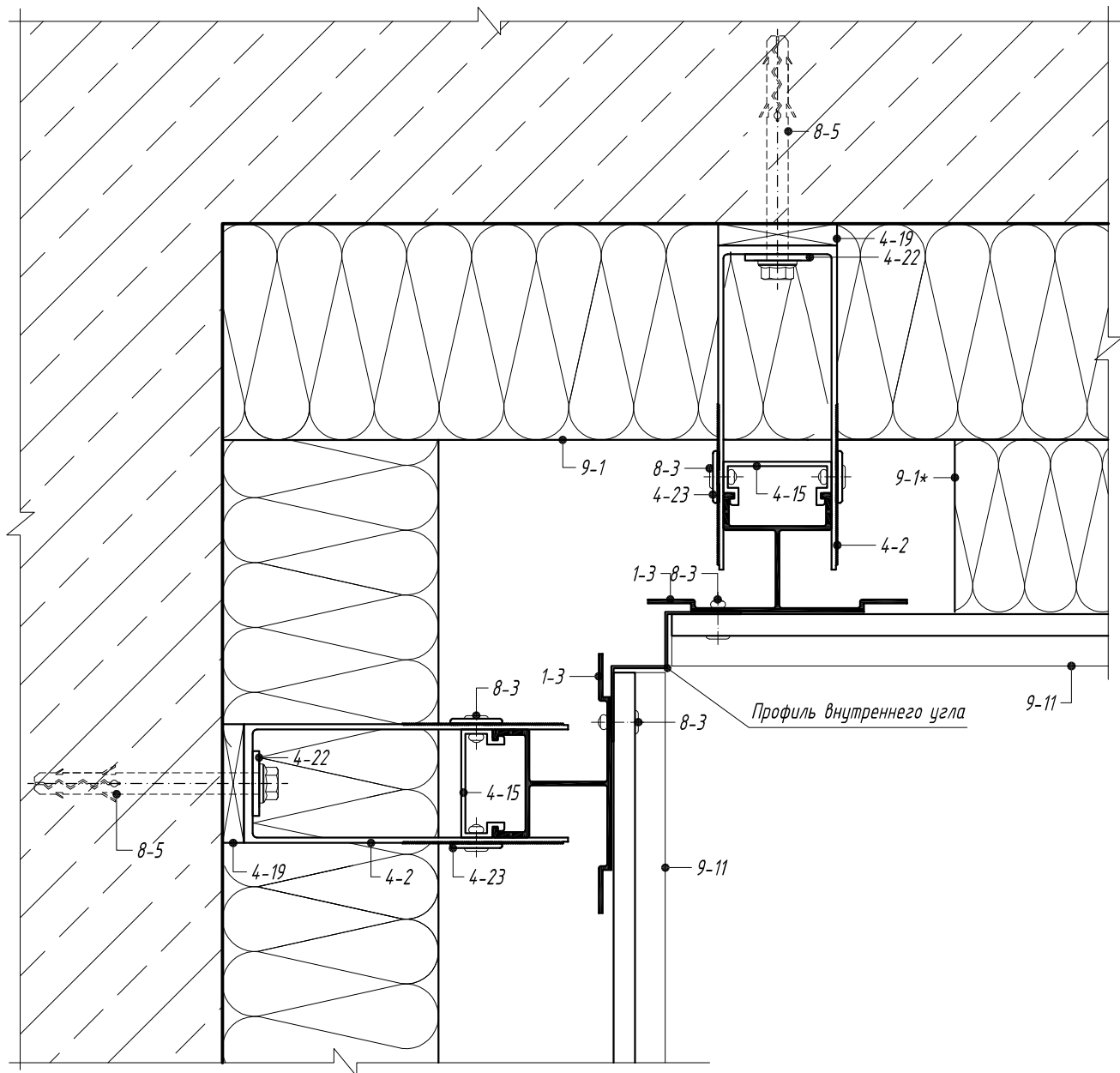


- 1-3. Направляющая А-14
- 4-2. Кронштейн опорный АД-032/L
- 4-15. Салазка крепежная АД-022
- 4-19. Терморазрыв пластиковый ПД-132
- 4-22. Шайба для фиксации кронштейна АД-053
- 4-23. Шайба для фиксации направляющей АД-0511
- 8-3. Заклепка вытяжная А/А 2 Ø5
- 8-5. Анкерный элемент
- 9-1. Теплоизоляционный слой
- 9-11. Фиброцементный сайдинг "Cedral"

Примечание:

** Преграда из минераловатных плит для снижения ветровой нагрузки на углах здания. Установка преград носит рекомендательный характер.*

*Горизонтальный разрез по обрамлению
внутреннего угла. Вариант 2.*

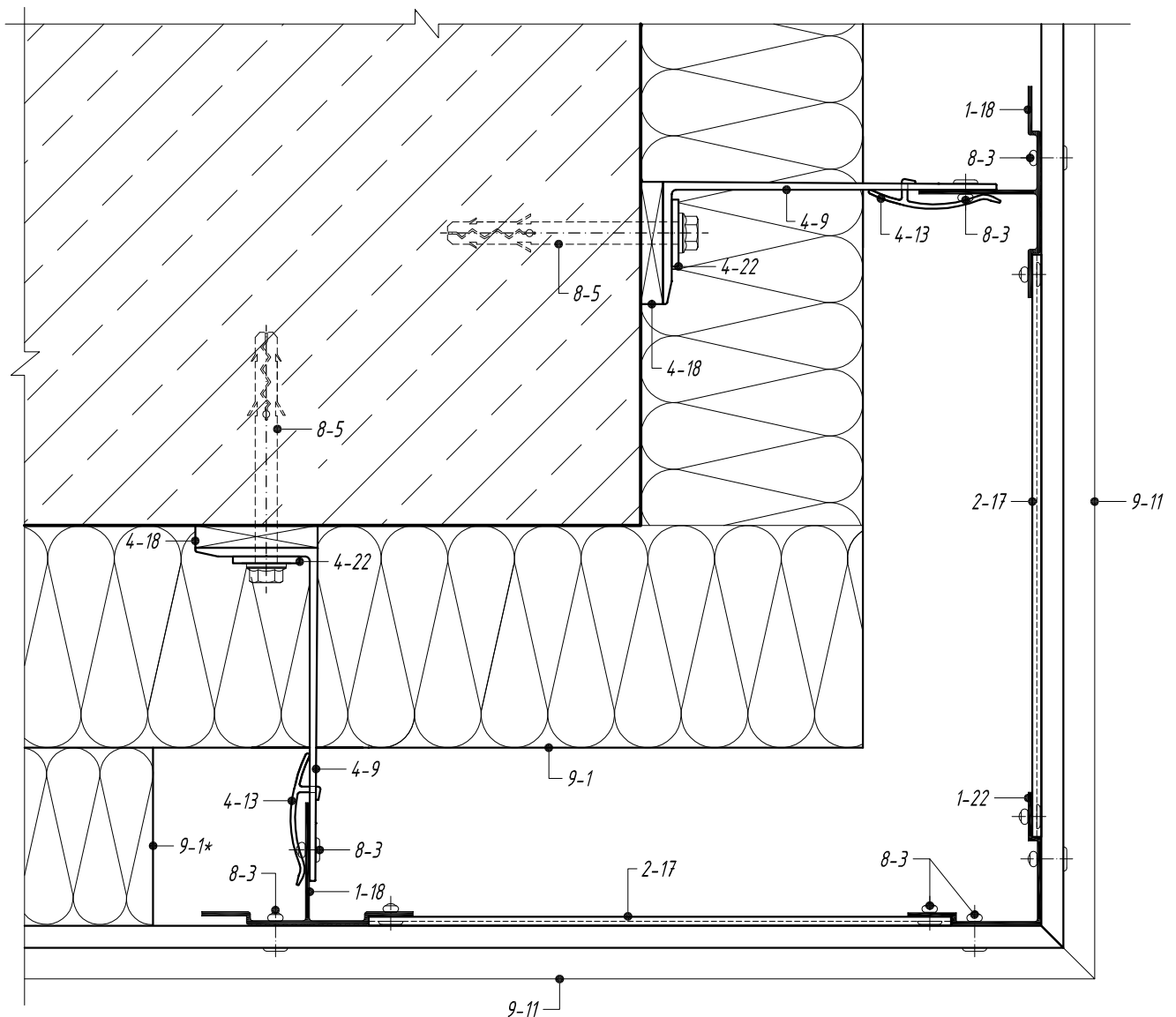


- 1-3. Направляющая А -14
- 4-2. Кронштейн опорный АД -032/L
- 4-15. Салазка крепежная АД -022
- 4-19. Терморазрыв пластиковый ПД -132
- 4-22. Шайба для фиксации кронштейна АД -053
- 4-23. Шайба для фиксации направляющей АД -0511
- 8-3. Заклепка вытяжная А / А 2 Φ 5
- 8-5. Анкерный элемент
- 9-1. Теплоизоляционный слой
- 9-11. Фиброцементный сайдинг "Cedral"

Примечание:

** Преграда из минераловатных плит для снижения ветровой нагрузки на углах здания. Установка преград носит рекомендательный характер.*

*Горизонтальный разрез по обрамлению
наружного угла. Вариант 1.*

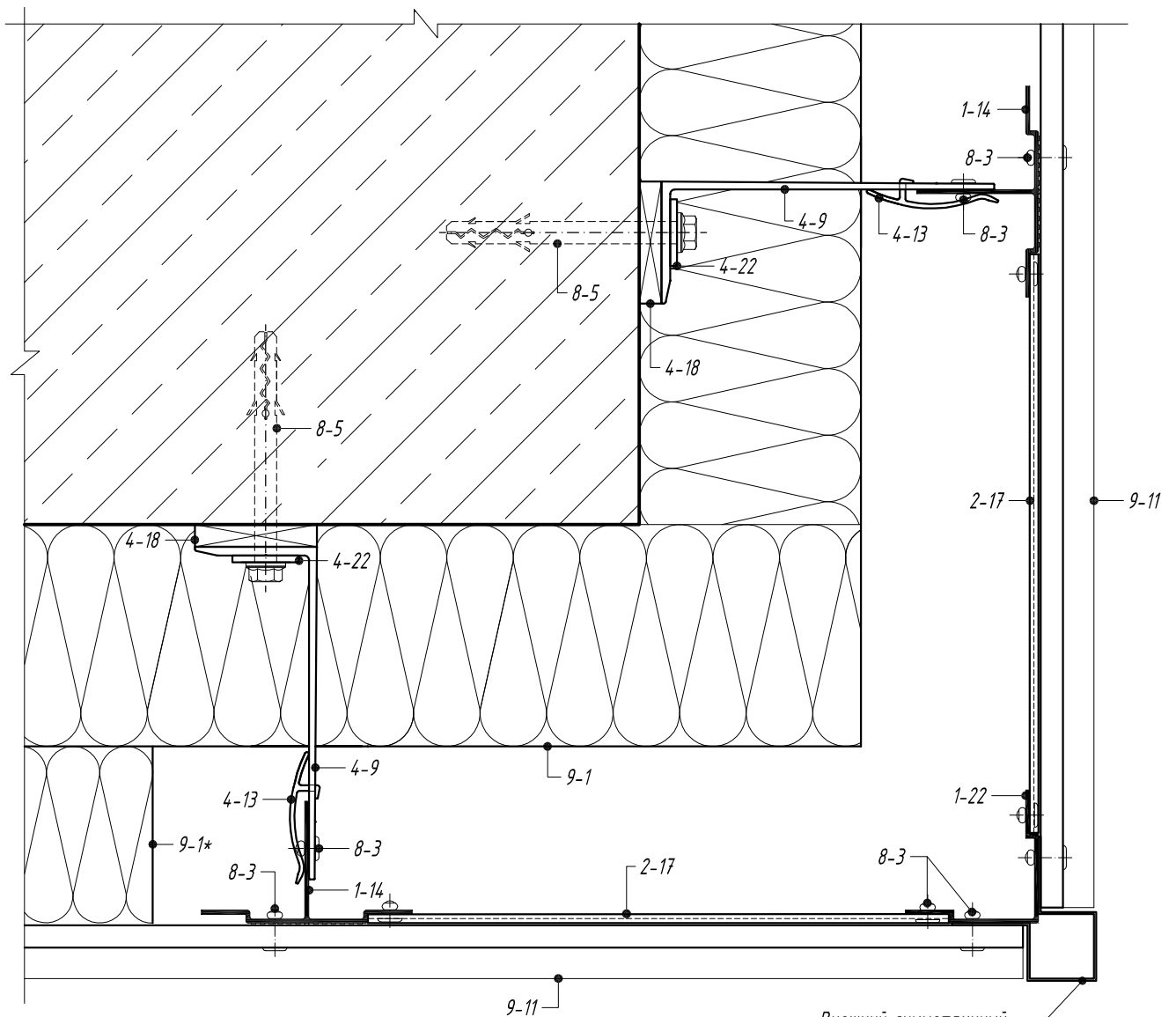


- 1-18. Направляющая А -54.1
- 1-22. Направляющая А -18
- 2-17. Профиль горизонтальный А -76
- 4-9. Кронштейн опорный АД -061/L
- 4-13. Лапка прижимная АД -6901
- 4-18. Терморазрыв пластиковый ПД -131
- 4-22. Шайба для фиксации кронштейна АД -053
- 8-3. Заклепка вытяжная А / А 2 Ø5
- 8-5. Анкерный элемент
- 9-1. Теплоизоляционный слой
- 9-11. Фиброцементный сайдинг "Cedral"

Примечание:

** Преграда из минераловатных плит для снижения ветровой нагрузки на углах здания. Установка преград носит рекомендательный характер.*

Горизонтальный разрез по обрамлению
наружного угла. Вариант 2.



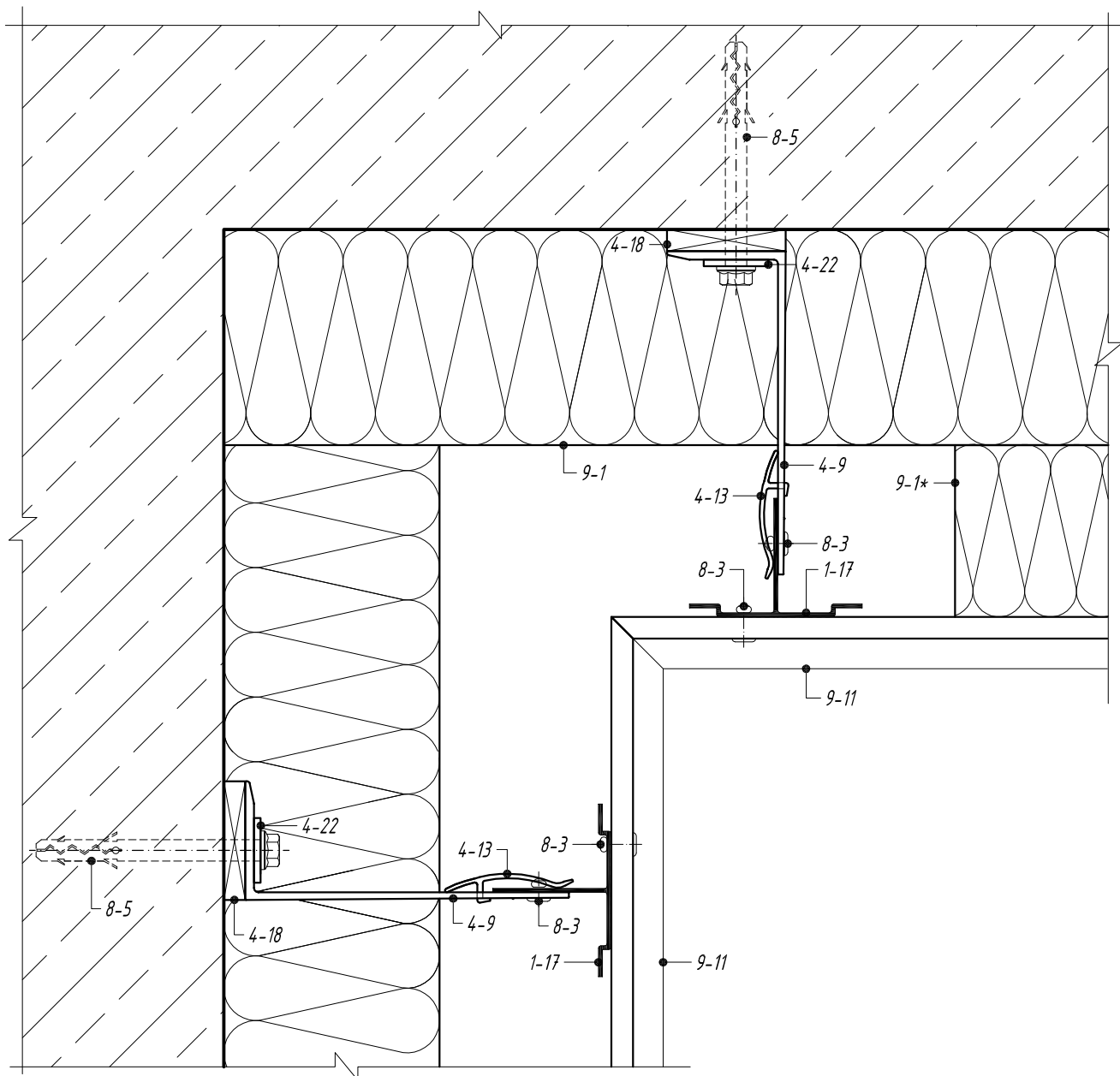
Внешний симметричный
угловой профиль "Cedral"

- 1-18. Направляющая А -54.1
- 1-22. Направляющая А -18
- 2-17. Профиль горизонтальный А -76
- 4-9. Кронштейн опорный АД -061/L
- 4-13. Лапка прижимная АД -6901
- 4-18. Терморазрыв пластиковый ПД -131
- 4-22. Шайба для фиксации кронштейна АД -053
- 8-3. Заклепка вытяжная А / А 2 ϕ 5
- 8-5. Анкерный элемент
- 9-1. Теплоизоляционный слой
- 9-11. Фиброцементный сайдинг "Cedral"

Примечание:

* Преграда из минераловатных плит для снижения ветровой нагрузки на углах здания. Установка преград носит рекомендательный характер.

Горизонтальный разрез по обрамлению
внутреннего угла. Вариант 1

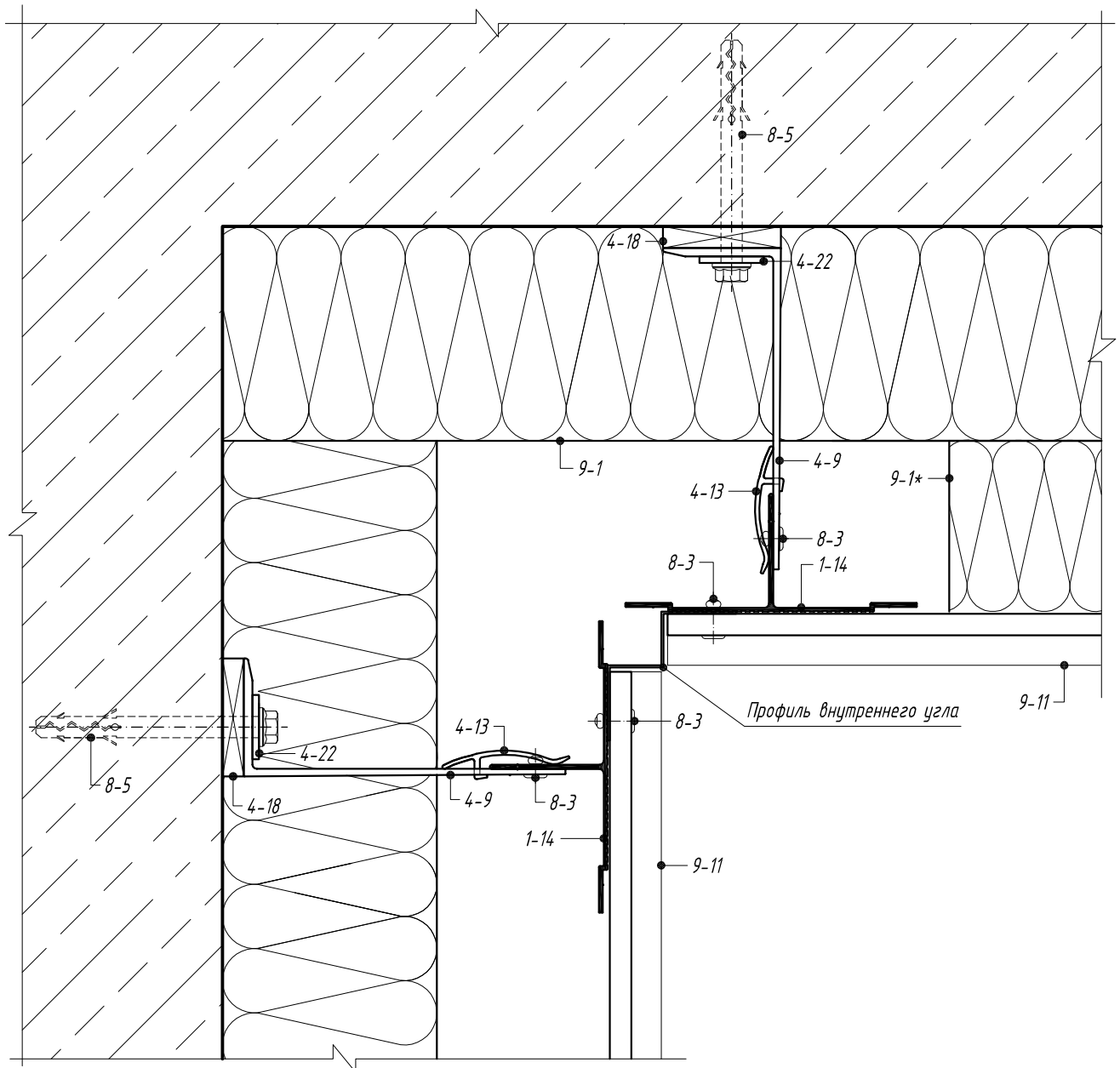


- 1-17. Направляющая А -54
- 4-9. Кронштейн опорный АД -061/L
- 4-13. Лапка прижимная АД -6901
- 4-18. Терморазрыв пластиковый ПД -131
- 4-22. Шайба для фиксации кронштейна АД -053
- 8-3. Заклепка вытяжная А / А 2 Ø5
- 8-5. Анкерный элемент
- 9-1. Теплоизоляционный слой
- 9-11. Фиброцементный сайдинг "Cedral"

Примечание :

* Преграда из минераловатных плит для снижения ветровой нагрузки на углах здания. Установка преград носит рекомендательный характер.

Горизонтальный разрез по обрамлению
внутреннего угла. Вариант 2.

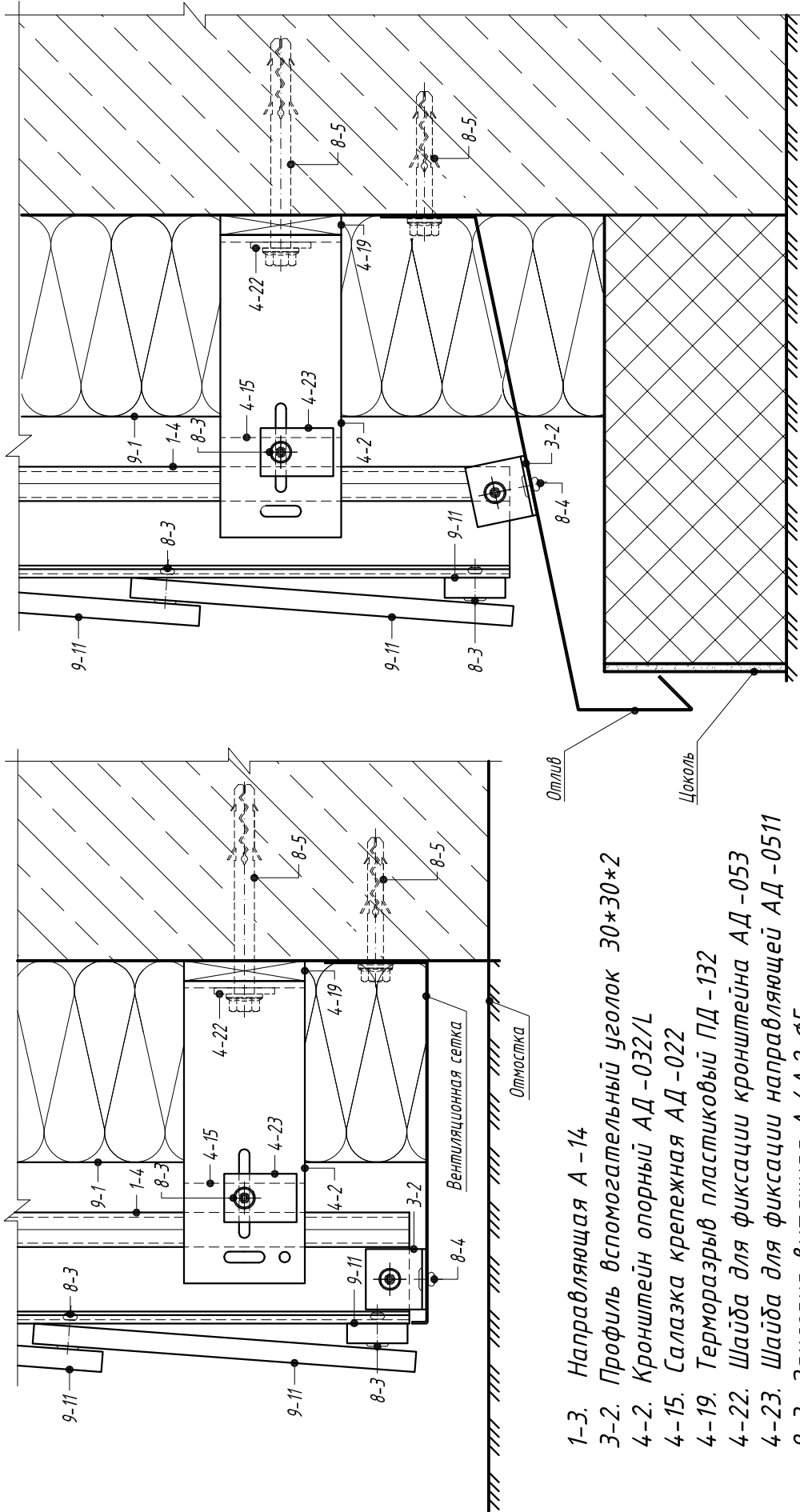


- 1-14. Направляющая А -39.1
- 4-9. Кронштейн опорный АД -061/L
- 4-13. Лапка прижимная АД -6901
- 4-18. Терморазрыв пластиковый ПД -131
- 4-22. Шайба для фиксации кронштейна АД -053
- 8-3. Заклепка вытяжная А / А 2 Ø5
- 8-5. Анкерный элемент
- 9-1. Теплоизоляционный слой
- 9-11. Фиброцементный сайдинг "Cedral"

Примечание :

* Преграда из минераловатных плит для снижения ветровой нагрузки на углах здания. Установка преград носит рекомендательный характер.

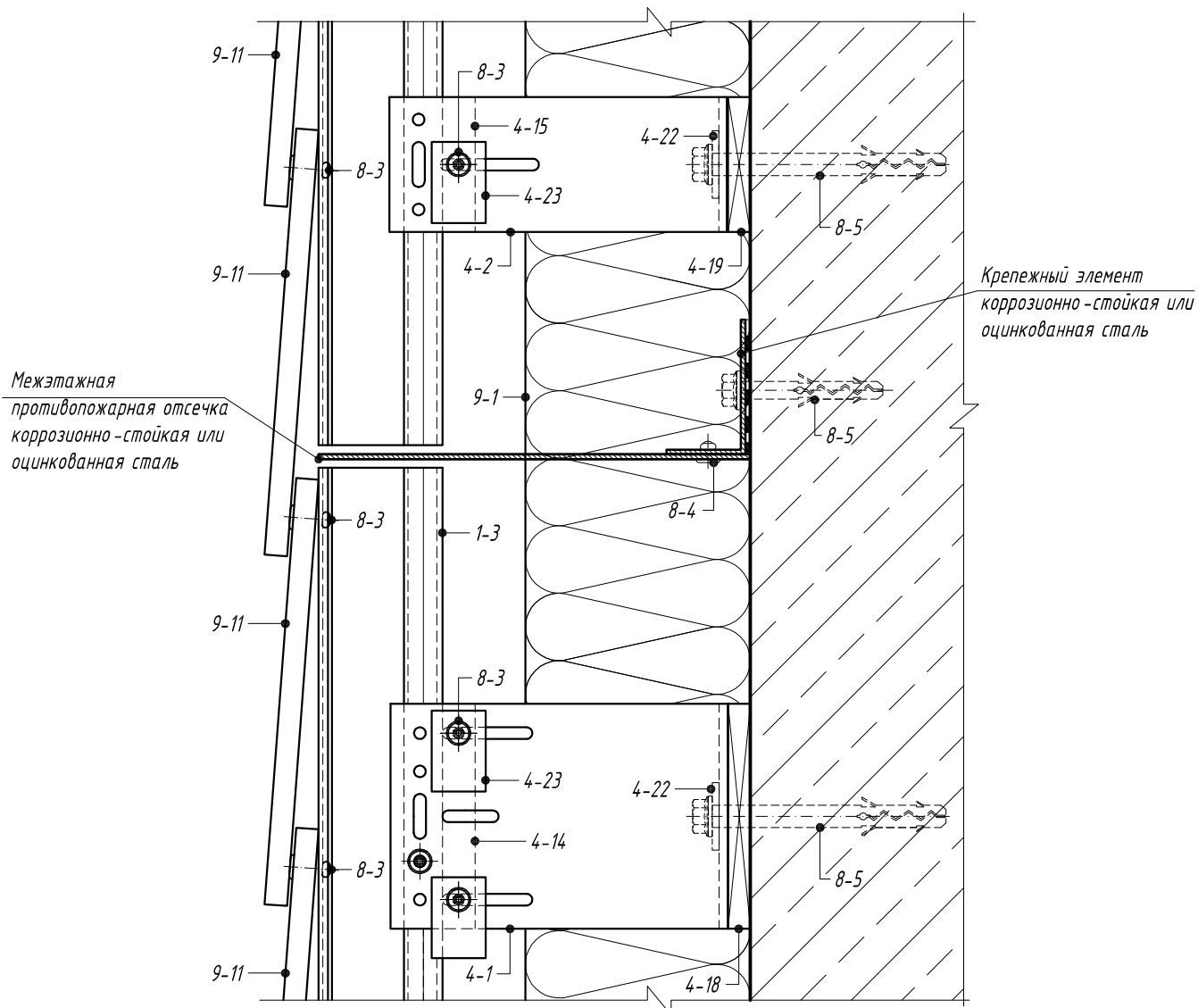
Вертикальный разрез по цоколю



- 1-3. Направляющая А -14
- 3-2. Профиль вспомогательный уголок 30*30*2
- 4-2. Кронштейн опорный АД -032/L
- 4-15. Салазка крепежная АД -022
- 4-19. Терморазрыв пластиковый ПД -132
- 4-22. Шайба для фиксации кронштейна АД -053
- 4-23. Шайба для фиксации направляющей АД -0511
- 8-3. Заклепка вытяжная А / А 2 Ø3
- 8-4. Заклепка вытяжная А 2 / А 2 Ø3
- 8-5. Анкерный элемент
- 9-1. Теплоизоляционный слой
- 9-11. Фиброцементный сайдинг "Cedral"

Примечание:
Вентиляционная сетка и отлив изготавливаются из листовой коррозионно-стойкой стали или стали с антикоррозионным покрытием. Отверстия в сетке должны иметь овальную форму.

*Устройство межэтажной противопожарной отсечки.
Вариант 1*



1-3. Направляющая А -14

4-1. Кронштейн несущий АД -031/L

4-2. Кронштейн опорный АД -032/L

4-14. Салазка крепежная АД -021

4-15. Салазка крепежная АД -022

4-18. Терморазрыв пластиковый ПД -131

4-19. Терморазрыв пластиковый ПД -132

4-22. Шайба для фиксации
кронштейна АД -053

4-23. Шайба для фиксации
направляющей АД -0511

8-3. Заклепка вытяжная А / А 2 Ø5

8-4. Заклепка вытяжная А 2 / А 2 Ø3

8-5. Анкерный элемент

9-1. Теплоизоляционный слой

9-11. Фиброцементный сайдинг "Cedral"

Примечания:

1. Межэтажная противопожарная отсечка устанавливается только при установке ветрогидрозащитной паропроницаемой мембраны поверх утеплителя.
2. Допускается применение перфорированной отсечки. Диаметр отверстий не более 5 мм, расстояние между отверстиями в свету не менее 15 мм.
3. Отсечка устанавливается по всему периметру здания. Шаг установки расщечек 6...15 м по высоте.
4. При применении в системе мембран из материала "TEND KM-0", "TEND ©FR", "ИЗОЛТЕКС © НГ" противопожарные отсечки не устанавливаются.
5. Для систем LT-147p узел выполняется аналогично.

